

Grundkörper für 2-Loch Wannenrandarmatur für Einhebelmischer

Oberflächen: k.a. Artikelnummer: 13159180



Beschreibung

Merkmale

- passend zu entfernt liegendem Wanneneinlauf
- Anschlussgewinde: G 1/2
- Anschlussgröße: DN15
- Keramikkartusche
- ACS 15 ACC NY 291, valide jusqu'au 12.10.2020

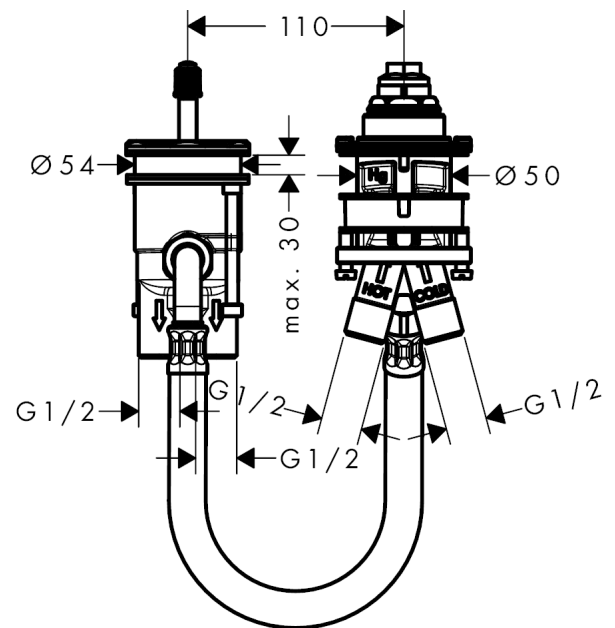
Zertifikate



Produktabbildung



Maßzeichnung

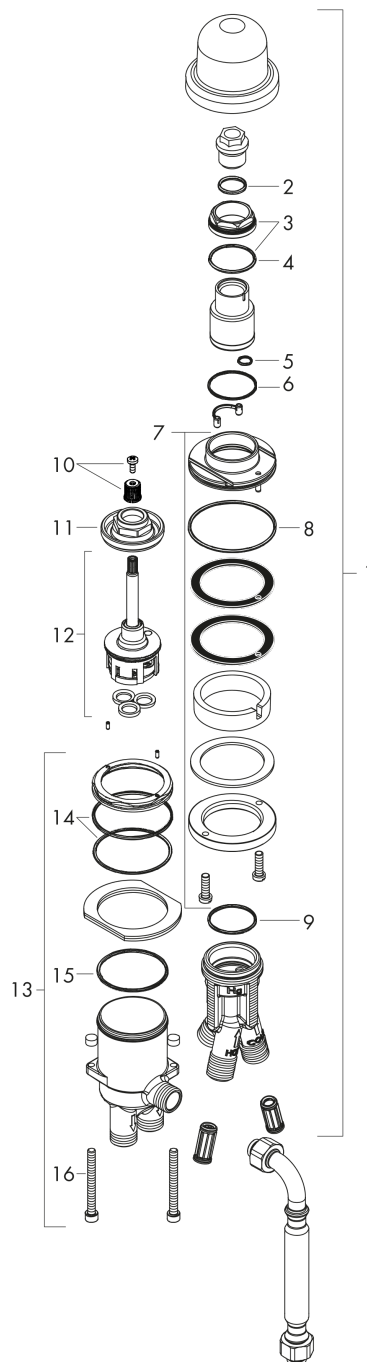


Grundkörper für 2-Loch Wannenrandarmatur für Einhebelmischer
 Oberflächen: k.a. Artikelnummer: 13159180



Explosionszeichnung

Baujahr: >04/17



Grundkörper für 2-Loch Wannенrandarmatur für Einhebelmischer

Oberflächen: k.a. Artikelnummer: 13159180



Ersatzteilliste

Baujahr: >04/17

Pos.	Beschreibung	Artikelnummer	PG	VE
1	Ventil kpl.	95809000	0	1
2	O-Ring 18x2	98181000	0	1
3	Mutter	97209000	0	1
4	O-Ring 33x2	98154000	0	1
5	O-Ring 9x1,5	98117000	0	1
6	O-Ring 35x1,5	92114000	0	1
7	Schaftbefestigung kpl.	95808000	0	1
8	O-Ring 62x2	92226000	0	1
9	O-Ring 34x2	98383000	0	1
10	Schnappeinsatz mit Schraube	98932000	0	1
11	Mutter	97550000	0	1
12	Einsatz kpl.	92371000	0	1
13	Schaftbefestigung kpl.	96926000	0	1
14	O-Ring 57x2	98210000	0	1
15	O-Ring 47x2	98392000	0	1
16	Zylinderschraube M6x60	97785000	0	1