



28 784 710



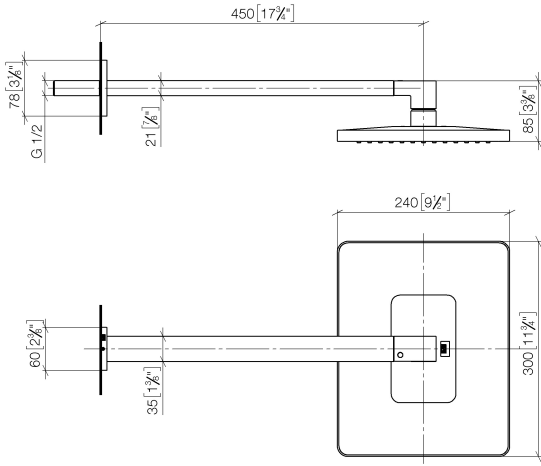
- Ausladung 450 mm
- Regenbrause 300 x 240 mm
- Regenstrahl
- Durchfluss max. 12 l/min
- Funktion ab: 12 l/min
- Rosette 78 x 60 mm
- Anschluss 1/2"
- mit Antikalk-System
- mit Leerlauf-Funktion
- Dieses Produkt leistet einen Beitrag zur Erfüllung der Vorgaben von nachhaltigen Gebäudezertifizierungen, z.B. LEED®, BREEAM®, DGNB

Passt zu LULU

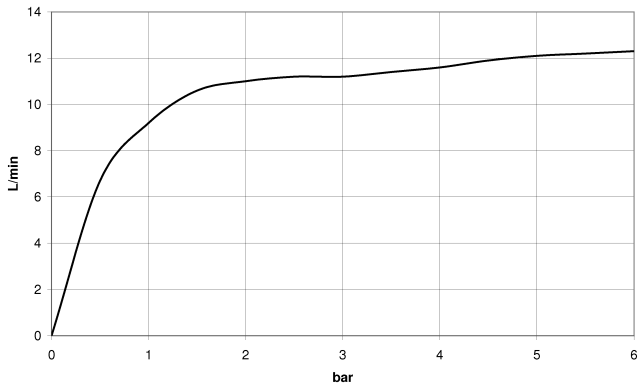
| | | |
|--|------------------|---------------|
|  | Chrom | 28 784 710-00 |
|  | Platin gebürstet | 28 784 710-06 |

28 784 710

mm [inches]



Durchflussdiagramm



Codes & Standards

DIN 4109

ISO 3822

Ü-Zeichen



LULU Regenbrause mit Wandanbindung FlowReduce 300 x 240 mm - Chrom

LULU

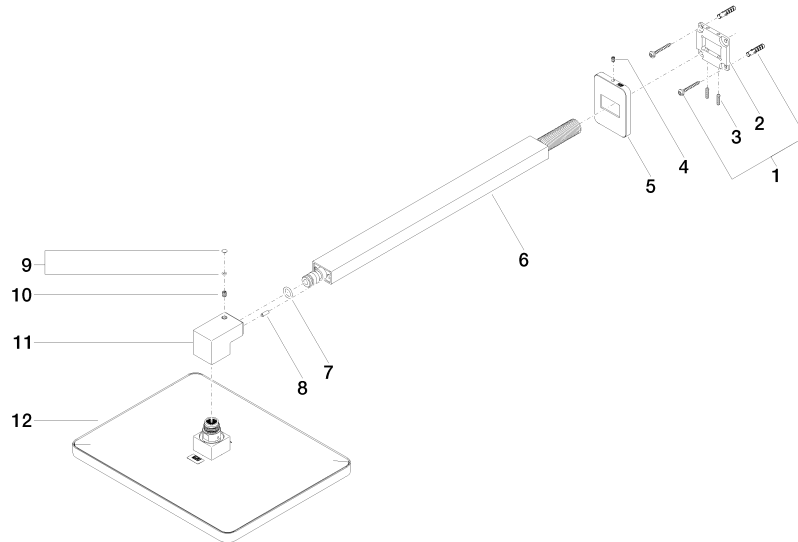
28 784 710

Zertifikate

LGA_38

28 784 710

Ersatzteile für die
anderen
Oberflächenvarianten
finden Sie hier: Platin
gebürstet





LULU Regenbrause mit Wandanbindung FlowReduce 300 x 240 mm - Chrom

LULU

28 784 710

Ersatzteilstückliste

| Nr. | Artikelnummer | Benennung | Verbaumenge | Lieferzeit |
|-----|--------------------|---------------------------------------|-------------|------------|
| | 04 30 31 032 00 90 | Befestigungssatz Schraube 4 x 35 mm - | 13 | 2 |