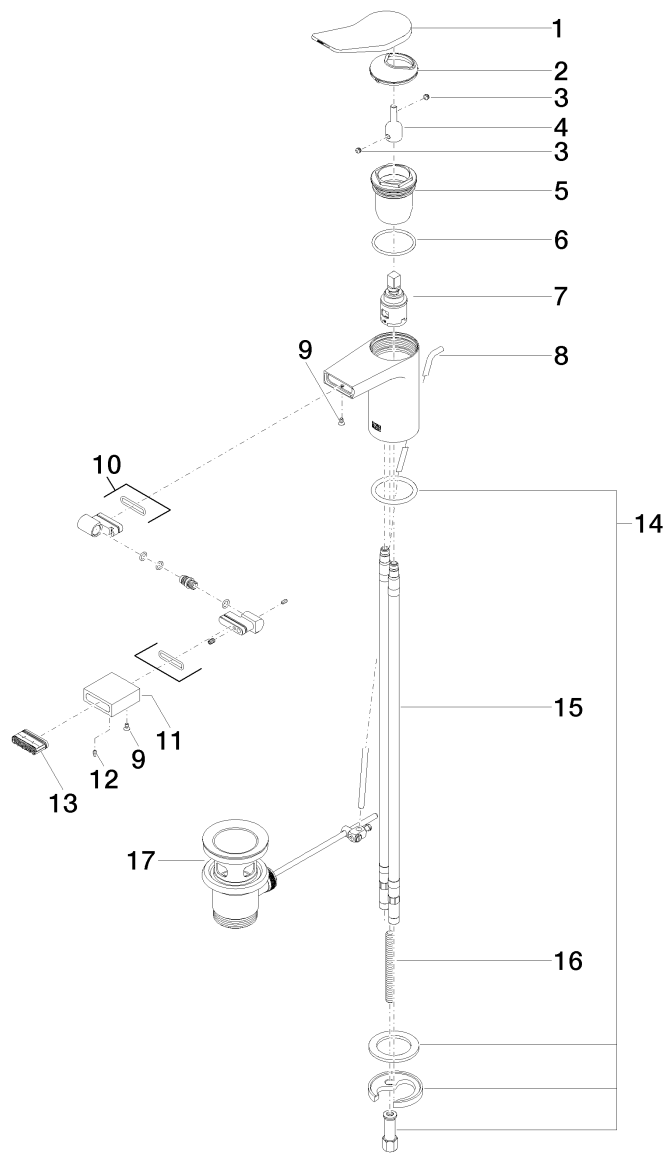


Explosionszeichnung



Bestellmenge

Nr.	Artikelnummer	Benennung	Verbaumenge
1	092084020ff	Griff	1
2	09283003490	Haube	1
3	09311106390	Stift	2
4	09290611790	Verlaengerung	1
5	09231012390	Mutter	1
6	09141003890	Dichtung	1
7	9015050420090	Kartusche	1
8	093109120ff	Zugstange	1
9	09303015790	Schraube	2
10	90240208300ff	Gelenk	1
11	092301123ff	Huelse	1
12	09311106490	Stift	1
13	9029030450090	Luftsprudler	1
14	0430110387590	Befestigungssatz	1
15	0430040180090	Schlauch	2
16	09311101190	Stift	1
17	04110100100ff	Ablaufgarnitur	1

Durchflussdiagramm

