

EAN: 4015474287044
static.hansa.com/87603003



- Wanne & Dusche
- Einhebelmischer, Fertigmontageset
- Wandmontage für Unterputz-Einbaukörper
- Chrom
- Einhandbedienhebel/Griff, Hebel mit W+K-Kennzeichnung
- Drehumsteller, druckunabhängig
- Temperaturbegrenzer, Heißwassersperre einstellbar (im Lieferumfang enthalten)
- mit Sicherungseinrichtung, Rückflussverhinderer, \varnothing 3.5 classic Steuerpatrone mit keramischen Dichtscheiben zur Wassermengen- und Temperatureinstellung
- Armaturenkörper aus entzinkungsbeständigem Messing (DZR)
- Rosette eckig, Befestigung der Funktionseinheit mit Schrauben, BLUECLICK: zur einfachen, schraubenlosen Rosettenbefestigung, BLUETUNE: Ausrichtung nach Einbau +/- 3,5°

Technische Daten

Durchflusseigenschaften

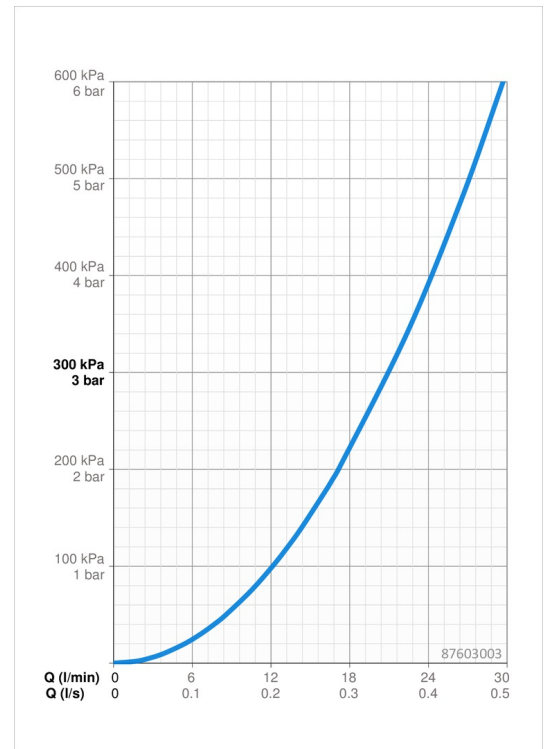
Durchfluss bei 3 bar **21.0 / 21.0 l/min**

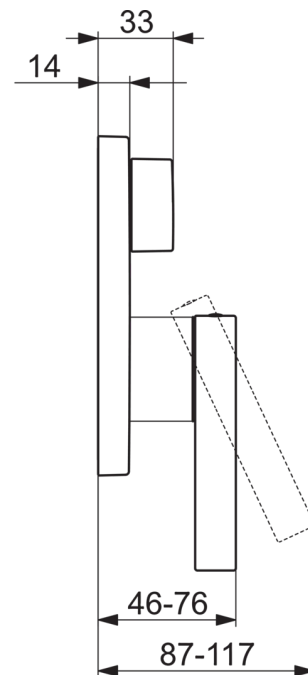
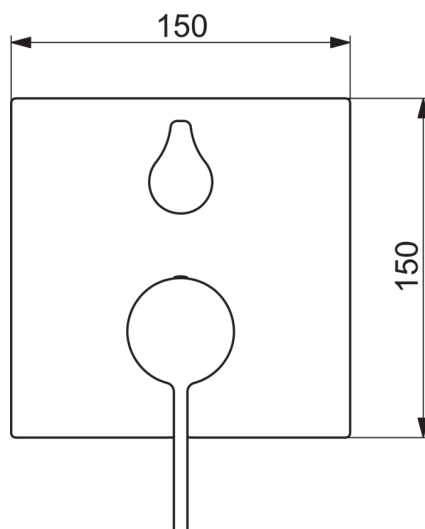
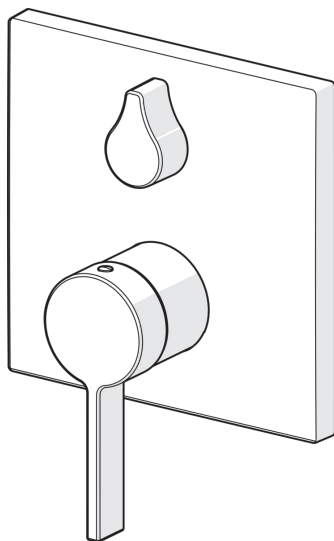
Technische Eigenschaften

Warmwasserversorgung **max. +80°C**
 Arbeitsdruck **0.5-10 bar**
 Sicherungseinrichtung (EN1717) **HD**

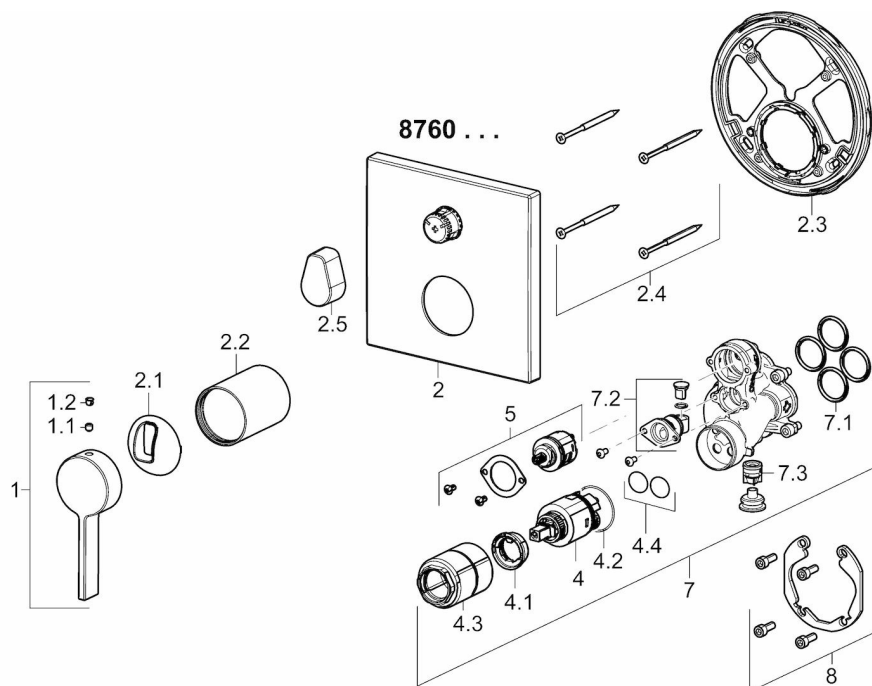
Vorschriften

EN Standard **EN 817**





Ersatzteile



SP87603003

	Name	Art.-Nr.
1	Hebel	59914017
1.1	Schraube, M5x6, SW2.5	59912617
1.2	Blindstopfen	59913762
2	Rosette, 150x150 mm	59914301
2.1	Abdeckkappe	59914016
2.2	Abdeckhülse	59913375
2.3	Befestigungsteil	59914307
2.4	Schraube, M4.5x80	59912890
2.5	Griff	59914576
4	Kartusche, 3.5 Classic	59913075
4.1	Temperaturanschlag	59912325
4.2	O-Ring, d 28.24x2.62	59912590
4.3	Schraubhülse, M38x1	59912115
4.4	O-Ring, d 10.10x1.60	59905072
5	Umsteller/Kartusche	59914183
7	Funktionseinheit, 3.5	59914298
7.1	O-Ring, 23.47x2.62	59914304
7.2	Rohrbelüfter	59914335
7.3	Rückflussverhinderer	59914336
8	Einbausatz	59914186
N.I.	Verlängerungssatz, 15 mm, 150x150 mm	59914192
N.I.	Verlängerungssatz, 15 mm	59914182
N.I.	Schraubendreher, 5 mm	59914334
N.I.	Befestigungsschraube, M6x13	59914657
N.I.	Umsteller, automatisch, 120°	59914655
N.I.	Adapter, H/C reversed	59914184