

Talis Select S
Einhebel-Küchenmischer 300
 Oberflächen: **Chrom** Artikelnummer: **72820000**



Beschreibung

Merkmale

- ComfortZone 300
- Schwenkbereich einstellbar in 3 Stufen auf 110°, 150° oder 360°
- Normalstrahl
- Select-Knopf zum komfortablen An- und Abstellen des Wasserstrahls
- Anschlussgröße: DN15
- Durchflussmenge 8 l/min
- Keramikmischsystem
- Anschlussart: G 3/8 Anschlusschläuche
- Rückflussverhinderer integriert
- für Durchlauferhitzer geeignet
- P-IX 28884/IA
- ACS 15 ACC NY 170, valide jusqu'au 12.06.2020
- SINTEF 1999

Technologie



Designpreise



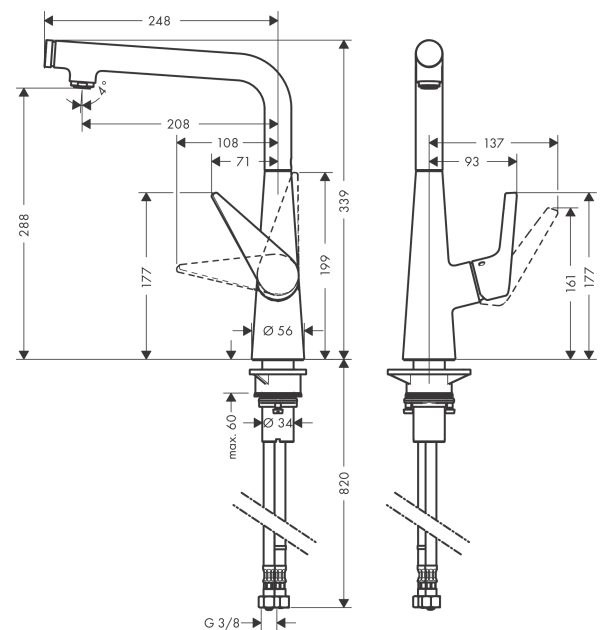
Zertifikate



Produktabbildung



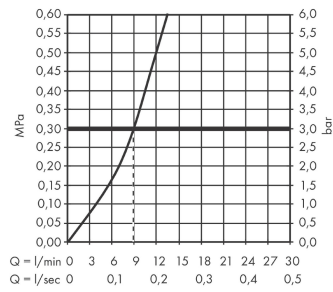
Maßzeichnung



Talis Select S
Einhebel-Küchenmischer 300
 Oberflächen: **Chrom** Artikelnummer: **72820000**



Durchflussdiagramm

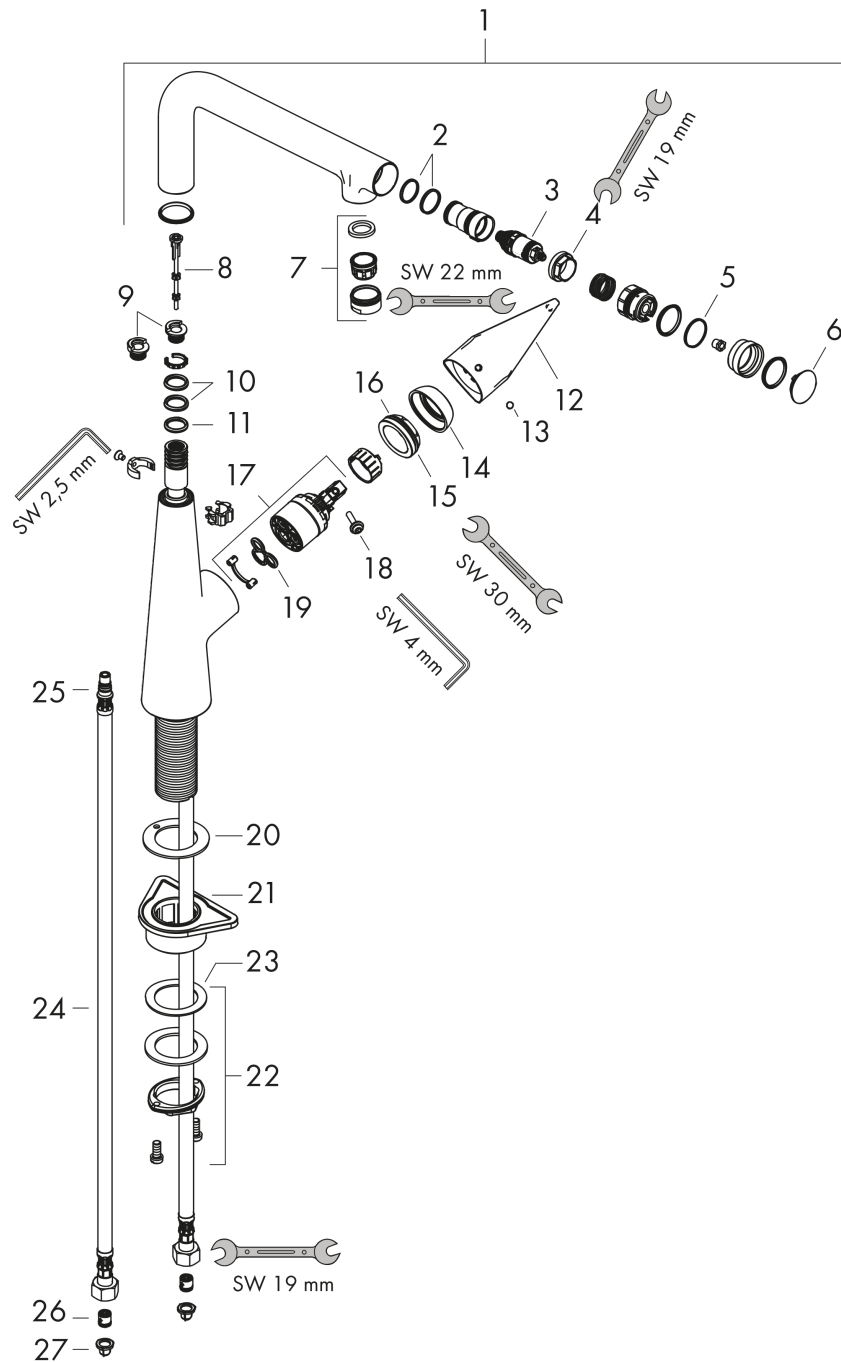


Talis Select S
 Einhebel-Küchenmischer 300
 Oberflächen: Chrom Artikelnummer: 72820000



Explosionszeichnung

Baujahr: >06/15



Talis Select S
Einhebel-Küchenmischer 300
 Oberflächen: **Chrom** Artikelnummer: **72820000**



Ersatzteilliste

Baujahr: >06/15

Pos.	Beschreibung	Artikelnummer	PG	VE
1	Auslauf kpl.	92695000	0	1
2	O-Ring 17x1,5	98137000	0	1
3	Absperreinheit (AVP)	98463000	0	1
4	Mutter	92567000	0	1
5	O-Ring 19x1,5	95962000	0	1
6	Deckel	92566000	0	1
7	Strahlregler laminar M24x1 (15 l/min)	92517000	0	1
8	Stößel	92505000	0	1
9	Anschlagring Set (110° / 150°)	98486000	0	1
10	O-Ring 14x2,5	98189000	0	1
11	O-Ring 11x3	92481000	0	1
12	Griff	92581000	0	1
13	Griffstopfen	96338000	0	1
14	Kappe	95498000	0	1
15	Mutter	97209000	0	1
16	O-Ring 32x2	98193000	0	1
17	Kartusche kpl.	92730000	0	1
18	Sicherungsschraube	95140000	0	1
19	Dichtung	95008000	0	1
20	Dichtung	92582000	0	1
21	Befestigungsteil	97523000	0	1
22	Schaftbefestigung kpl. (Ø 34)	95049000	0	1
23	Gleitring	97548000	0	1
24	Anschlussschlauch 900 mm M8x0,75 G3/8	95372000	0	1
25	O-Ring 7x1,5	98422000	0	1
26	Rückflußverhinderer DW 10	96456000	0	1
27	Siebichtung	95291000	0	1