

Ecostat Element Brausethermostat Aufputz

Oberfläche: **Chrom** Artikelnummer: **13346000**



Beschreibung

Merkmale

- 1 Verbraucher
- Temperatur- und Volumensteuerung
- EcoStop+ Taste begrenzt Wasserverbrauch auf 6 l/min
- Thermostatkartusche zur Regelung der Temperatur
- maximale Durchflussmenge bei 3 bar: 17 l/min
- min. Betriebsdruck: 1 bar
- max. Betriebsdruck: 10 bar
- Sicherheitssperre bei 40 °C
- Temperaturbegrenzung einstellbar
- Rückflussverhinderer
- mit Schalldämpfer
- Material Griffe: Metall
- Stichmaß: 150 ± 12 mm
- Anschlussgröße: DN15
- Anschlussart: S-Anschlüsse, G 1/2
- Schmutzfangsieb integriert
- Geräuschgruppe: I
- Durchflussklasse: B
- DVGW NW-6509CN0422
- PA-IX 19692/IB

Technologie



Designpreise



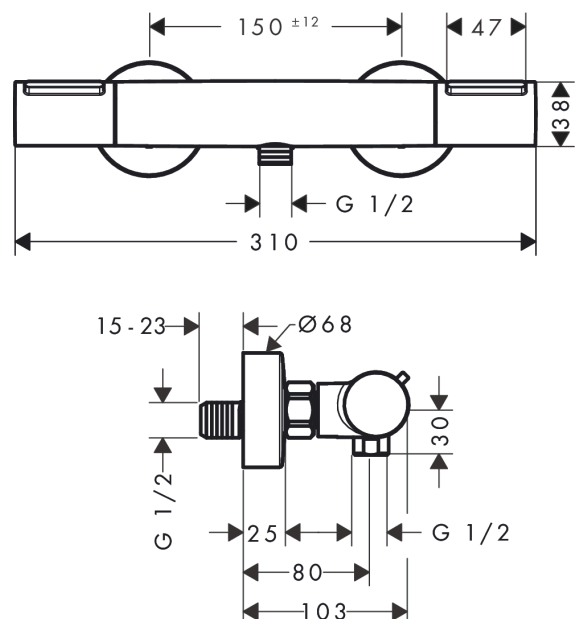
Zertifikate / Nachhaltigkeit



Produktabbildung



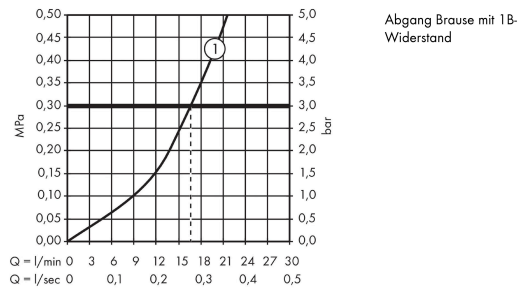
Maßzeichnung



Ecostat Element
Brausethermostat Aufputz
 Oberfläche: **Chrom** Artikelnummer: **13346000**



Durchflussdiagramm

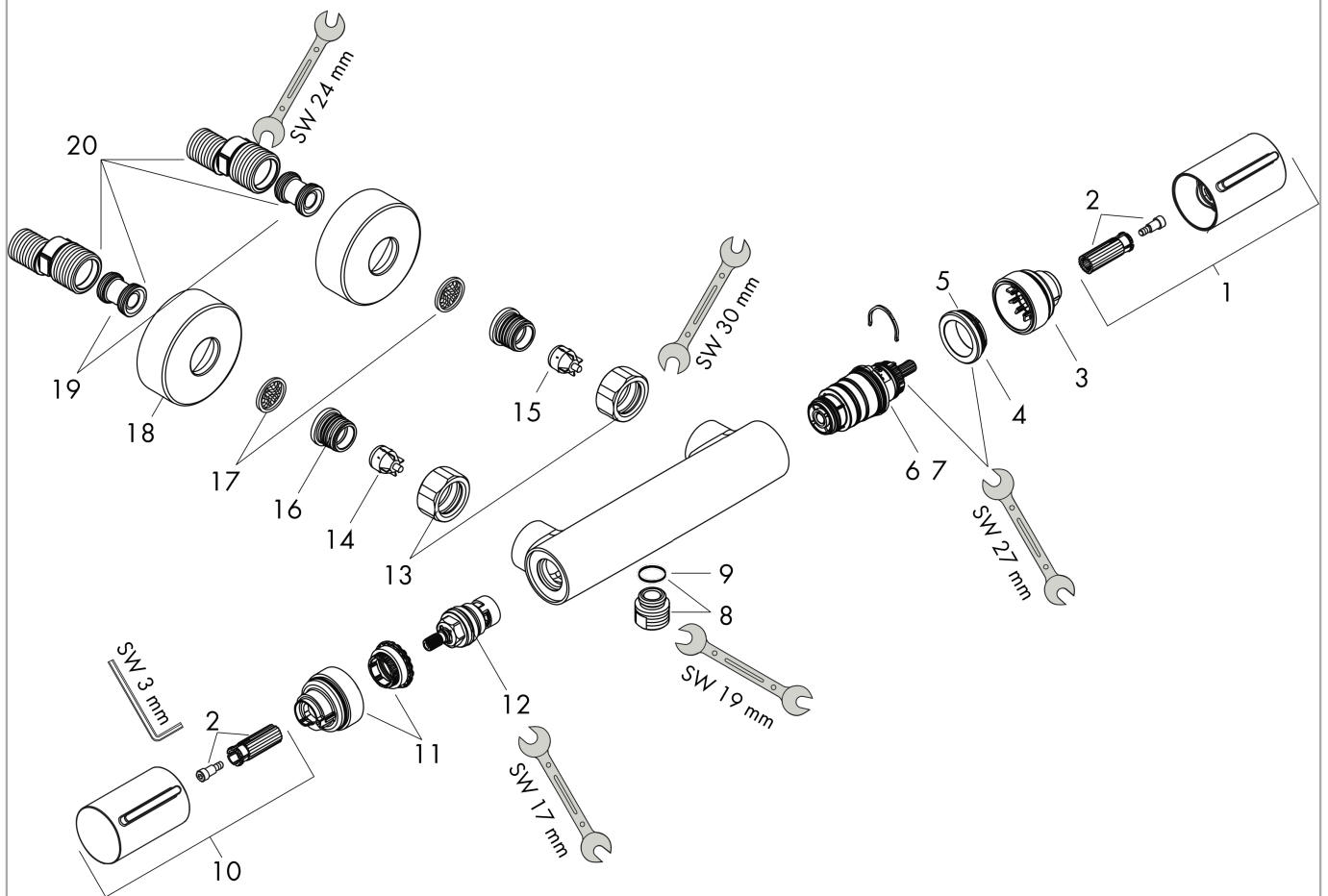


Ecostat Element
Brausethermostat Aufputz
 Oberfläche: **Chrom** Artikelnummer: **13346000**



Explosionszeichnung

Baujahr: >04/24



Ecostat Element
Brausethermostat Aufputz

Oberfläche: **Chrom** Artikelnummer: **13346000**



Ersatzteilliste

Baujahr: >04/24

Pos.	Beschreibung	Artikelnummer	PG	VE
1	Thermostatgriff	87705000	8	1
2	Schnappeinsatz mit Schraube	95843000	3	1
3	Anschlagscheibe	87708000	3	1
4	Mutter	98913000	6	1
5	O-Ring 26x1,5	98390000	1	1
6	Temperatur Regeleinheit	98282000	14	1
7	Regeleinheit für vertauschte Anschlüsse	92373000	18	1
8	Anschlußnippel	95392000	6	1
9	O-Ring 14x2	98129000	1	1
10	Griff	87704000	10	1
11	Absperreinheit	94149000	8	1
12	Anschluss Set	94285000	98	1
13	Muttern Set	96157000	8	1
14	Rückflussverhinderer (druckbeständig bis 2 MPa)	93136000	8	1
15	Rückflußverhinderer	96737000	8	1
16	O-Ring 17x1,5	98137000	1	1
17	Siebichtung	96922000	3	1
18	Rosette Ø 68 mm	96467000	6	1
19	Schalldämpfer	96429000	2	1
20	S-Anschluss Set (±12 mm)	94140000	10	1
a	S-Anschluss Set (±32 mm)	98592000	9	1
b	Bremsscheibe	92469000	3	1