

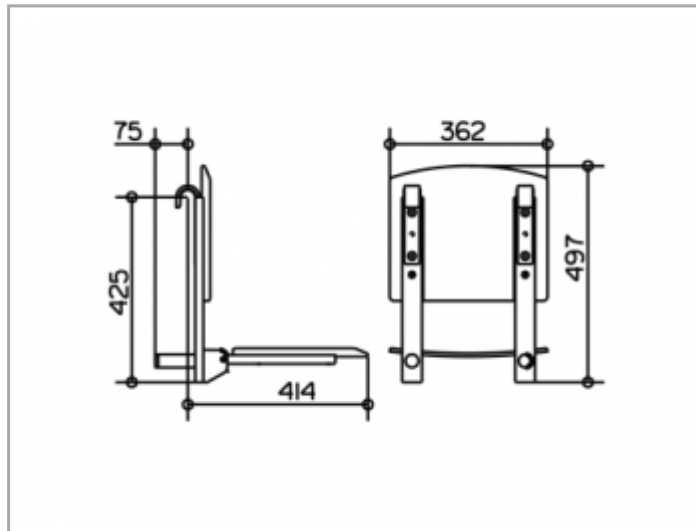
Plan Care

34981010037 Klappsitz

PRODUKT



ZEICHNUNG



PRODUKTBESCHREIBUNG

zum Einhängen in Haltegriffe
sowie Dusch- und Wannenhandläufe,
Sitzfläche nach oben klappbar,
Rückenlehne abnehmbar

OBERFLÄCHE

verchromt/schwarzgrau (RAL 7021)

AUSSCHREIBUNGSTEXT

KEUCO PLAN CARE Klappsitz 34981010037
Schwarzgrauer (RAL 7021) Klappsitz aus Polypropylen in ästhetischem,
funktionalem
Design, zum Einhängen in Haltegriffe und Duschhandläufe
für sicheres Sitzen im Duschbereich
Sitzträger als Design Element hochglanzverchromt
antistatisch, leichte Reinigung
Materialschonende Aufhängung durch integrierte Kunststoffschalen zum
Haltegriff / Handlauf und Kunststoffpuffer zur Wandfliese
nach oben klappbarer Sitz belastbar bis 110 kg
Breite 362 mm, Länge der Sitzfläche 310 mm
Ausladung 489 mm
Geprüft nach DIN EN 12520

Zur Komplettierung des Artikels unbedingt
erforderlich:
Artikel aus dem Stangensystem Plan Care
(Artikel-Nr. 34901 - 34915)
Die oben aufgeführten Artikel sind separat zu bestellen!