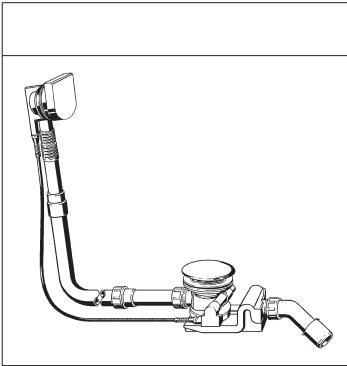




Rotaplex

01.0/2015

A



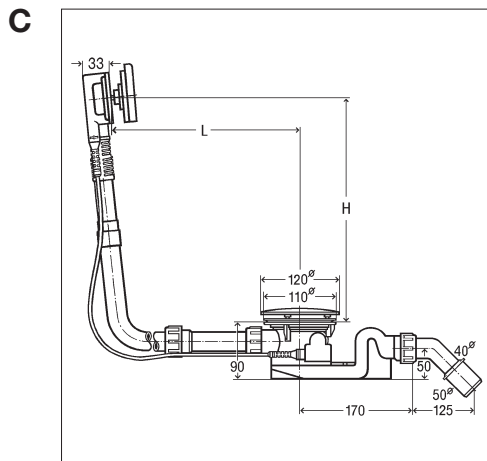
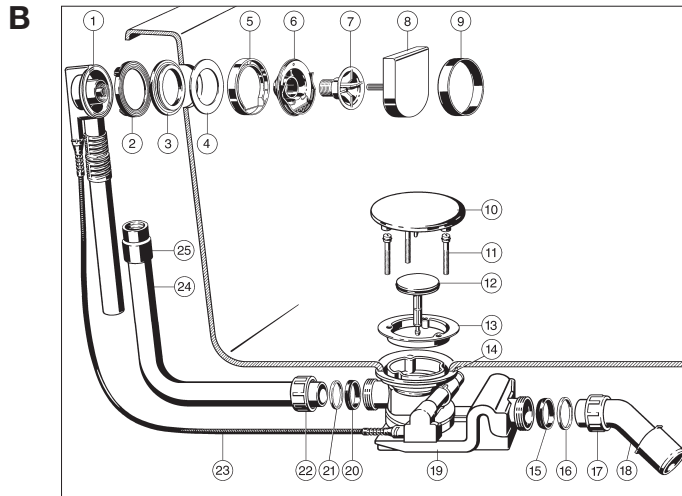
D

573214/www.viega.de





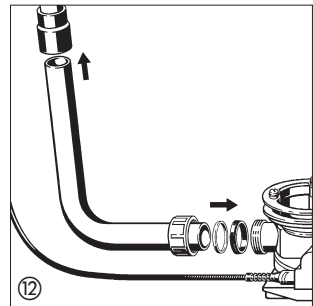
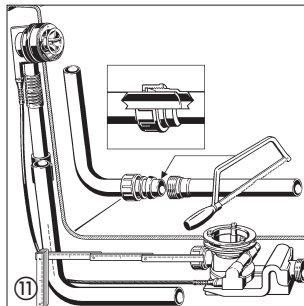
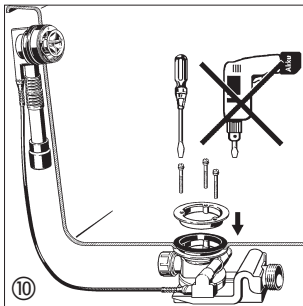
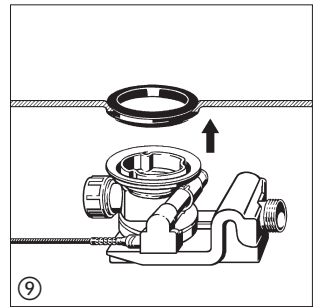
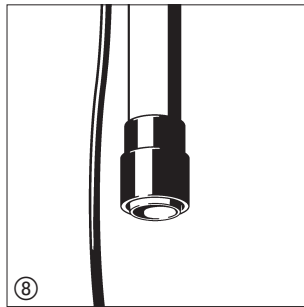
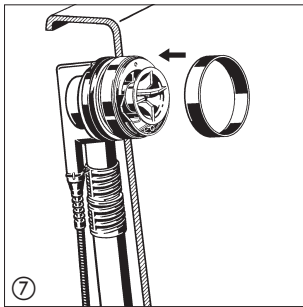
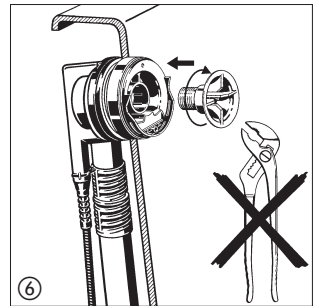
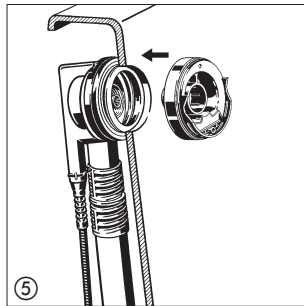
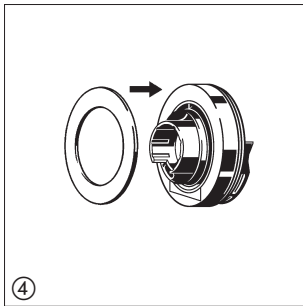
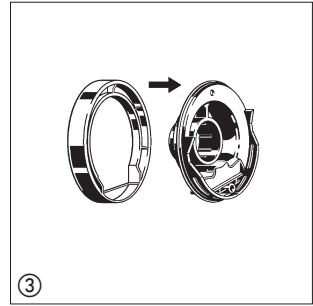
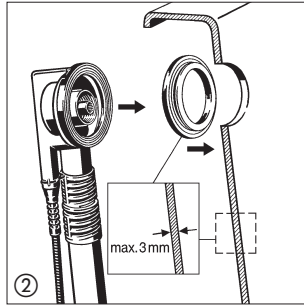
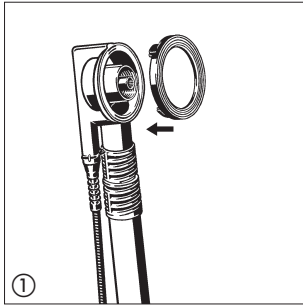
viega





viega

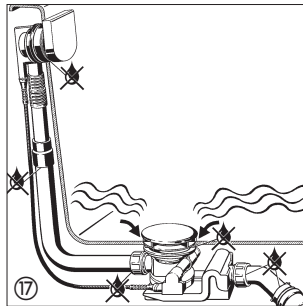
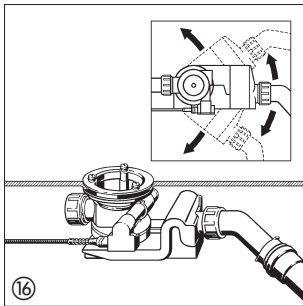
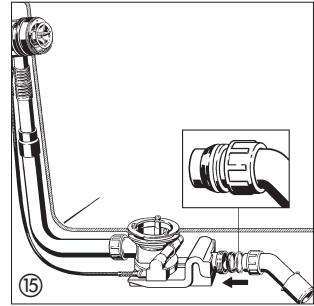
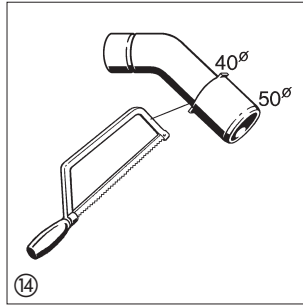
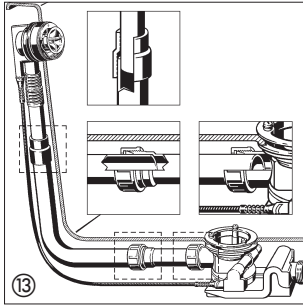
D



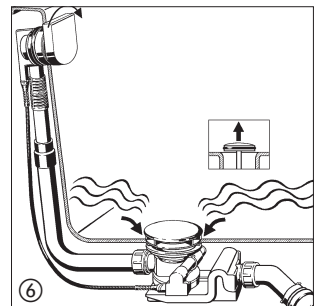
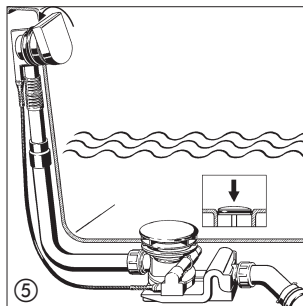
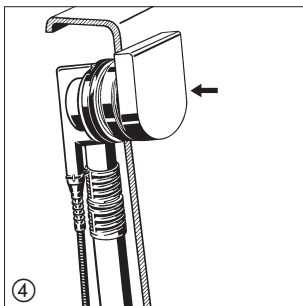
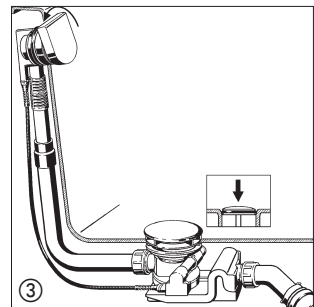
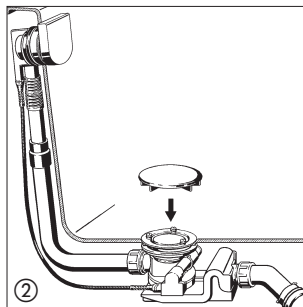
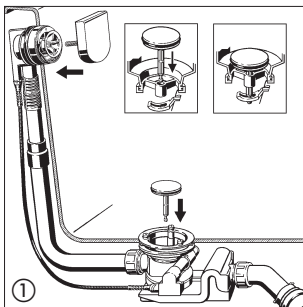


viega

D



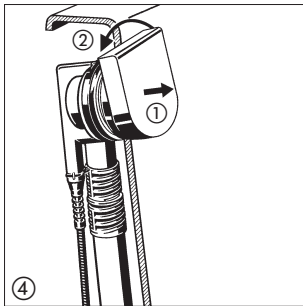
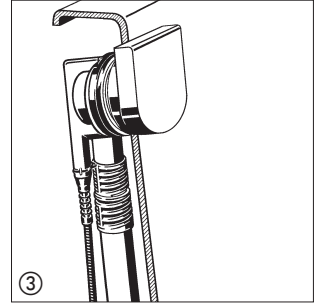
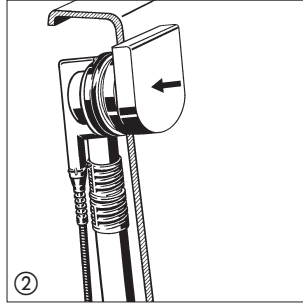
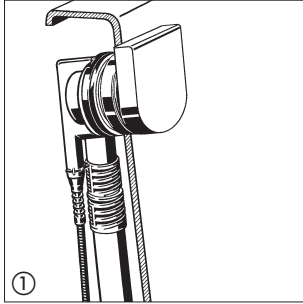
E





viega

F





D Gebrauchsanleitung Rotaplex

viega

Bestimmungsgemäße Verwendung

Die Rotaplex ist ein kombinierter Ab- und Überlauf mit optional 5 cm Wasserstands-anhebung für Badewannen mit 90 mm Ablaufloch.

Er ist ausschließlich geeignet für haushaltsübliche Abwässer mit Temperaturen bis 95 °C. Das Einleiten anderer Flüssigkeiten, wie Reinigungsmittel, die sanitäre Ausstattungsgegenstände, Abdeckhaube und Rohrwerkstoffe beschädigen können, insbesondere solche mit einem pH-Wert unter 4, ist nicht zulässig. Einbau nur durch Fachfirmen unter Berücksichtigung der bautechnischen Vorschriften.

Ablaufleistung 1,25 l/s

Überlaufleistung 0,55 l/s oder 0,63 l/s

Die Gebrauchsanleitung ist nach der Montage dem Bauherrn auszuhändigen.

A

Produktbeschreibung

Rotaplex-Ab-/Überlauf,
mit 5 cm Wasserstands-anhebung,
mit Drehrosette, Ventilkegel, Geruchverschluss,
Ablaufbogen 45°,
Bowdenzuglänge 1070 mm,
Ausführung verchromt

B Bauteile

- | | | | |
|------------------------|------------------------|-------------------------|----------------|
| ① Überlaufkörper | ② Profildichtung | ③ Dichtung | ④ Dichtung |
| ⑤ Flansch-abdeckung | ⑥ Befestigungs-flansch | ⑦ Befestigungs-schraube | ⑧ Drehrosette |
| ⑨ Bauschutz | ⑩ Abdeckhaube | ⑪ Befestigungs-schraube | ⑫ Ventilkegel |
| ⑬ Befestigungs-flansch | ⑭ Profildichtung | ⑮ Keildichtung | ⑯ Gleitring |
| ⑰ Überwurfmutter | ⑱ Ablaufbogen | ⑲ Geruch-verschluss | ⑳ Keildichtung |
| ㉑ Gleitring | ㉒ Überwurfmutter | ㉓ Bowdenzug | ㉔ Überlaufrohr |
| ㉕ Muffe | | | |



D Gebrauchsanleitung Rotaplex

viega

C Maße

L	H
100 - 680	180 - 480

D Montage

- ① Dichtung montieren.
- ② Bei Stahlwannen (max. 3 mm) auch die schmale Dichtung montieren.
- ③ Flanschabdeckung und Flansch zusammensetzen.
- ④ Dichtung auf den Flansch montieren.
- ⑤ Flansch in den Überlaufkörper einstecken.
- ⑥ Befestigungsschraube eindrehen und mit der Hand anziehen.
- ⑦ Roten Bauschutz auf die Flanschabdeckung montieren.
- ⑧ Gummimuffe so weit auf das Überlaufrohr schieben, bis dass der untere Rand bündig mit dem Rand des Überlaufrohres abschließt.
- ⑨ Doppeldichtung montieren.
- ⑩ Edelstahlflansch mit den drei Befestigungsschrauben an der Ablaufgarnitur anschrauben.
- ⑪ Überlaufrohre montieren. Ggf. kürzen. Die Überlaufrohre müssen mindestens 1,5 cm in den Geruchverschluss eingesteckt werden.
- ⑫ Oberes Ende des Überlaufrohres in die Gummimuffe schieben. Überwurfmutter, Gleitring und Keildichtung auf das untere Ende des Ablaufbogens schieben und verschrauben.
- ⑬ Die Rohre müssen in der Muffe und im Ablaufgehäuse mindestens 1,5 cm ineinander stecken.
- ⑭ Ablaufbogen absägen, wenn das Abwasserrohr nur einen Durchmesser von 40 mm haben soll.
- ⑮ Gleitring und Dichtring auf den Ablaufbogen schieben. Ablaufbogen mit der Überwurfmutter an den Geruchverschluss anschrauben.
- ⑯ Geruchverschluss ausrichten und an das Abwassersystem anschließen.
- ⑰ Ablaufgarnitur nach der Montage auf Dichtigkeit überprüfen.



D Gebrauchsanleitung Rotaplex

viega

E Montage Ausstattungset

- ① Roten Bauschutz entfernen.
Drehrosette einsetzen (nicht bis zum Anschlag). Drehrosette nach rechts drehen, festhalten und Ventilkegel einsetzen.
- ② Abdeckhaube montieren.
- ③ Drehrosette nach links bis zum Anschlag drehen. Der Ventilkegel schließt sich.
- ④ Drehrosette herausnehmen und in der gezeigten Position bis zum Anschlag eindrücken.
- ⑤ Drehrosette nach links, Ventilkegel geschlossen.
- ⑥ Drehrosette nach rechts, Ventilkegel geöffnet.

F Einstellung Wasserstandsanhebung

- ① Darstellung Drehrosette ohne die Funktion der Wasserstandsanhebung.
- ② Durch Drücken der Drehrosette wird die Wasserstandsanhebung aktiviert.
- ③ Darstellung Drehrosette mit Wasserstandsanhebung.
- ④ Durch Ziehen ① oder Drehen ② der Drehrosette nach links wird die Überlauffunktion deaktiviert.