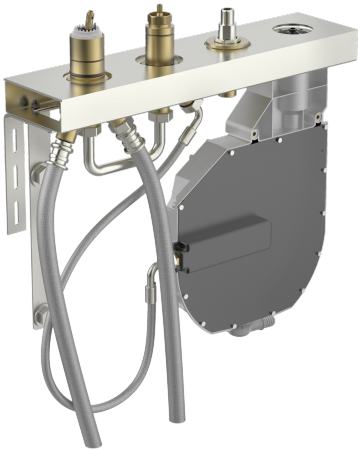


EAN: 4057304007187
static.hansa.com/53080300



- Wanne & Dusche
- Unterputz Einbaukörper
- Fliesenrandmontage
- Drehumsteller, druckunabhängig
- Temperaturbegrenzer, Heißwassersperre einstellbar (im Lieferumfang enthalten)
- ϕ 4.0 Steuerpatrone mit keramischen Dichtscheiben zur Wassermengen- und Temperatureinstellung
- Anschluss über flexible Druckschläuche
- ROLLBOX mit automatischer Schlauchrückführung
- Eigensicher gegen Rückfließen im häuslichen Gebrauch (nach DIN EN 1717); Leckwasserablauf in Rollbox mit Rücktausicherung

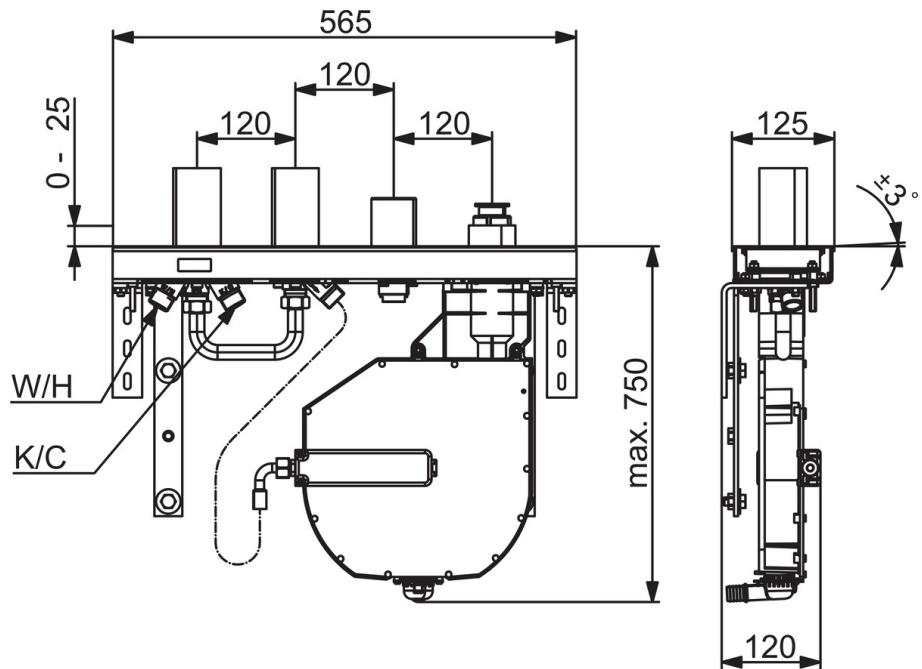
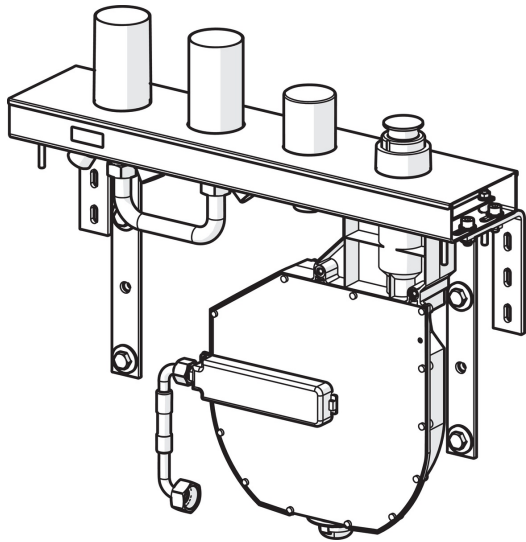
Technische Daten

Technische Eigenschaften

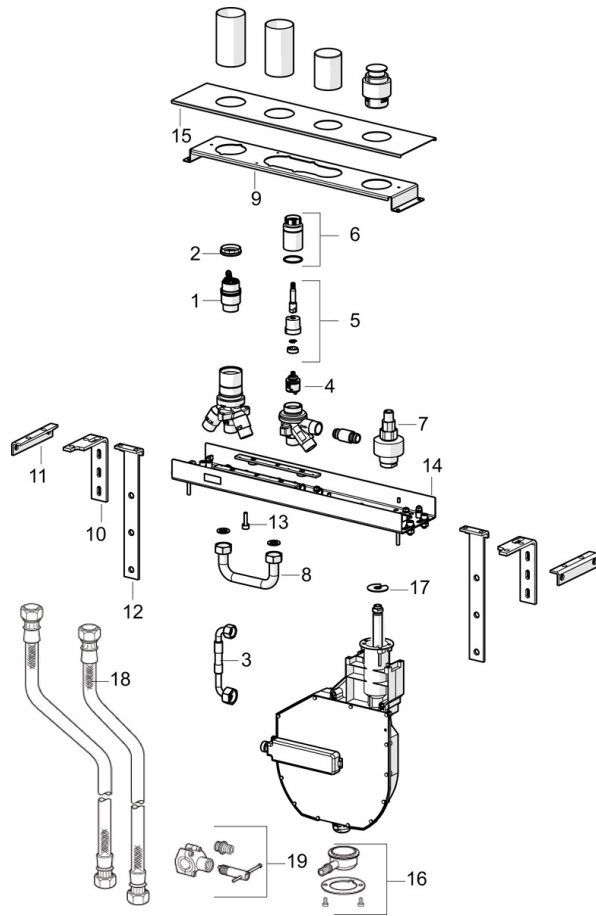
DN-Größe (Nennmaß)	DN20
Warmwasserversorgung	max. +70°C
Arbeitsdruck	0.5-10 bar
Anschlussgröße	G3/4
Sicherungseinrichtung (EN1717)	EB
Werkstoff	Messing

Vorschriften

EN Standard **EN 817**



Ersatzteile



SP53080300

	Name	Art.-Nr.
01	Kartusche, 4.0 Classic	59914129
02	Gegenmutter, M42x1,5, SW 38	59914128
03	Schlauch, G3/4xG1/2, L=650	59912693
04	Umsteller/Kartusche	59914183
05	Spindel	59914697
06	Schraubhülse, M36x1,5, SW30	59914696
07	Adapterkörper	59912362
08	Anschlussrohr, G3/4	59912363
09	Anschlusswinkel Ausgelaufen	59912373
10	Anschlusswinkel Ausgelaufen	59912375
11	Anschlusswinkel Ausgelaufen	59912376
12	Befestigungsteil Ausgelaufen	59912377
13	Schraube, M8x16, SW7	59912369
14	Gehäuse Ausgelaufen	59912372
15	Deckplatte	59912378
16	Verbinder	59912351
17	Scheibe	59912337
18	Anschlußschlauch, L=1000, G3/4xG3/4	59912246
19	Verbinder	59910573
N.I.	Rollbox für Schlauch	53060200
N.I.	Verlängerungssatz, 30 mm	59914627
N.I.	Verlängerungssatz, 30 mm	59914626