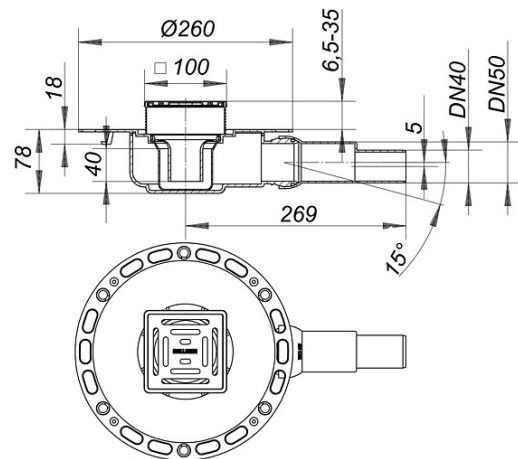


17. Oktober 2017

DALLMER**Bodenablauf TistoPlan VC 10, DN 40/DN 50, 100 x 100 mm**

Artikelnummer: **513748**
 GTIN/EAN: 4001636513748
 Rabattgruppe: 5



nach DIN EN 1253 (Prüfzeugnis)
 Ablaufstutzen DN 40/DN 50 seitlich, mit Kugelgelenk, verstellbar von 0 – 15 Grad

Ausführung:

- Vlies-kaschierter Flansch
- Tisto-Dichtmanschette
- Geruch- und Reinigungsverschluss, Sperrwasserhöhe 40 mm
- Bauschutzdeckel
- höhenverstellbarer Aufsatz

Material:

Polypropylen, hochschlagfest
 Rost Edelstahl 1.4301, Belastungsklasse K 3 (300 kg)

Rahmen Edelstahl 1.4301, 100 x 100 mm

Ablaufleistung nach DIN EN 1253 Tab. 3,
 (bei 20 mm Anstauhöhe), in Verbindung mit DIN EN 274

	Norm	DALLMER
DN 40	0,4 l/s	0,6 l/s
DN 50	0,4 l/s	0,6 l/s

Ersatzteile

Artikel Nr.	Bezeichnung	Abmessungen
495587	Aufsatzrahmen TS 10, 100 x 100 mm	100 x 100 mm
482013	Geruchverschlussersatz zu TistoPlan	

Dallmer GmbH + Co KG · Wiebelsheidestraße 25 · 59757 Arnsberg · Tel.: +49 2932 9616-0 · Fax: +49 2932 9616-222
 www.dallmer.de · info@dallmer.de

Änderungen auf Grund technischer Weiterentwicklung, Irrtümer und Druckfehler vorbehalten. Bestellungen erfolgen auf Grundlage unserer allgemeinen Geschäftsbedingungen: www.dallmer.de/agb

17. Oktober 2017

DALLMER

513304 Manschette Tisto S 10

501011 Rost E 90, 90 x 90 mm

90 x 90 mm