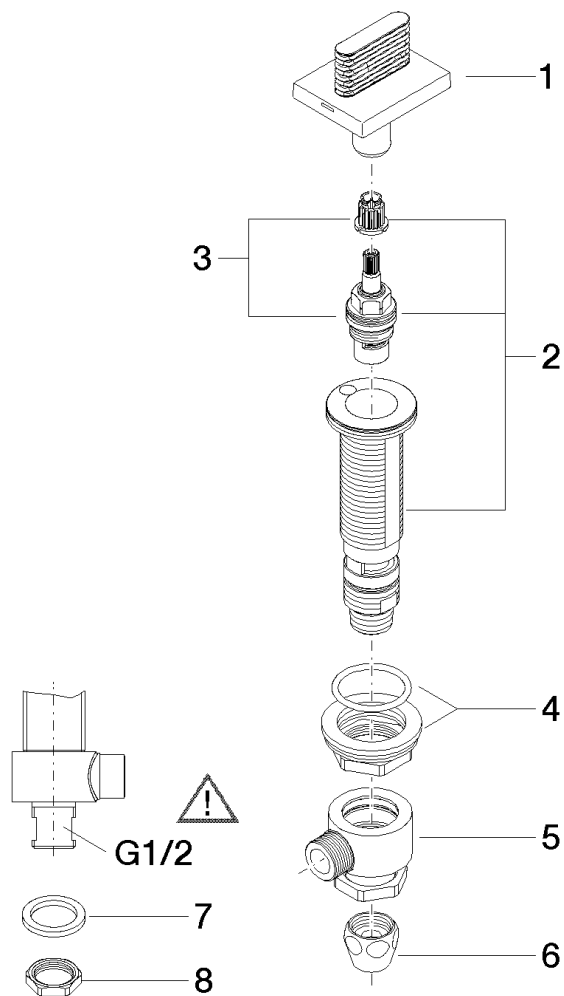


**Explosionszeichnung**



**Bestellmenge**

| <b>Nr.</b> | <b>Artikelnummer</b> | <b>Benennung</b> | <b>Verbaumenge</b> |
|------------|----------------------|------------------|--------------------|
| 1          | 90207005306ff        | Griff            | 1                  |
| 2          | 0417110455390        | Seitenteil       | 1                  |
| 3          | 9090031530090        | Oberteil         | 1                  |
| 4          | 0423100327890        | Befestigungssatz | 1                  |
| 5          | 0417110231090        | Verteiler        | 1                  |
| 6          | 04233004000ff        | Verschraubung    | 1                  |
| 7          | 09301105990          | Scheibe          | 1                  |
| 8          | 09231001290          | Mutter           | 1                  |

### Durchflussdiagramm

