

EAN: 4057304007026
static.hansa.com/53122083



trim kit single-lever mixer

- Wanne & Dusche
- Fertigmontageset, Einhebelmischer
- Wannenrandmontage
- Chrom
- Einhandbedienhebel/Griff, Hebel mit W+K-Kennzeichnung, Durchflusseinstellgriff
- Drehumsteller, druckunabhängig, Integrierter Umsteller mit Absperrung
- Handbrause, Brauseschlauch (1750 mm)
- Pulsierend - Starker Wasserstrahl zur Massage oder Körperbehandlung, Intensiv – Belebender Wasserstrahl, Sensitiv – Sanfter Wasserstrahl
- Rückflussverhinderer
- Rosette soft edge, Hülse
- 3-strahlig

Technische Daten

Durchflusseigenschaften

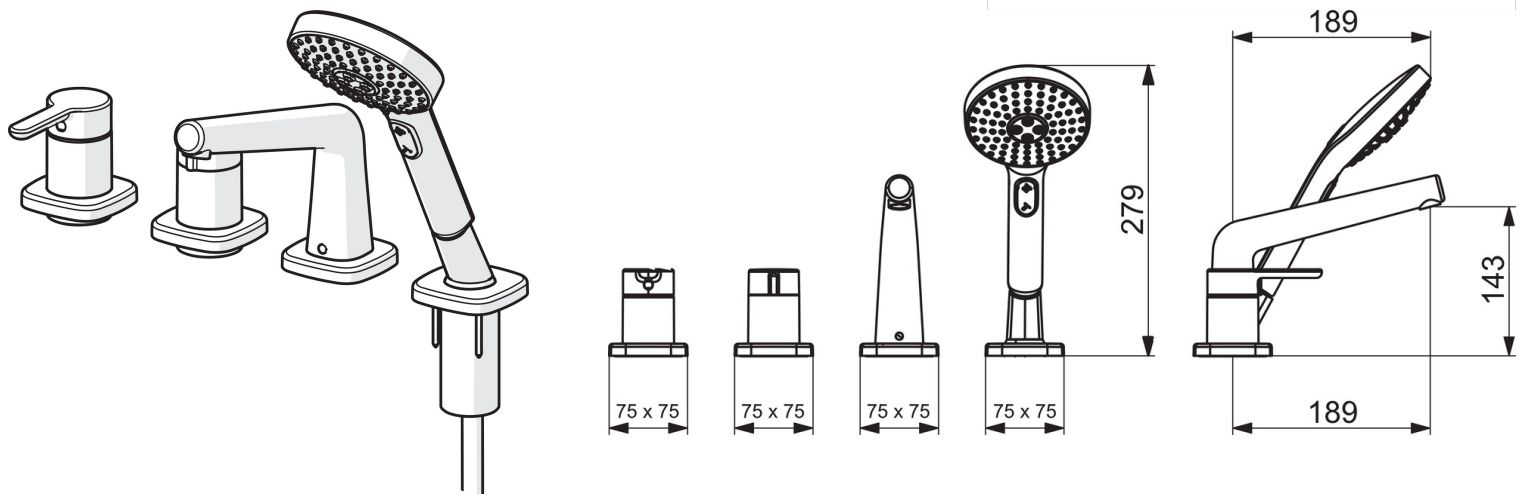
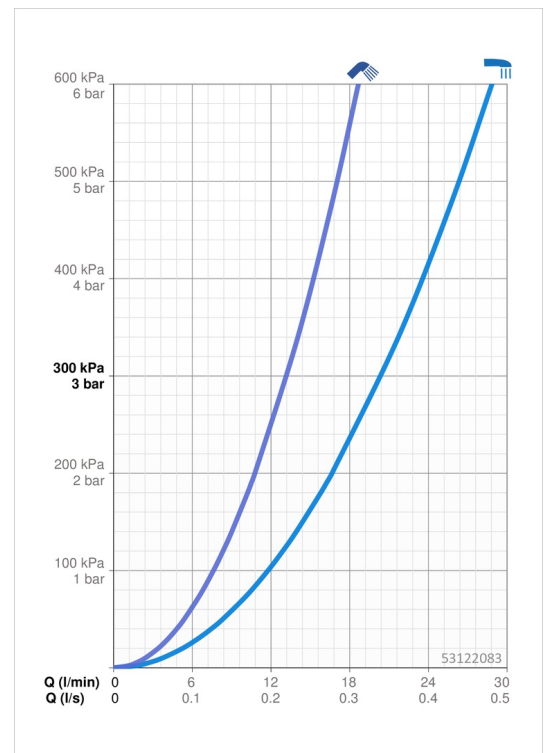
Durchfluss bei 3 bar **20.4 / 13.2 l/min**
 Druckverlust bei einem Durchfluss von 0,3 l/s **3 bar**

Technische Eigenschaften

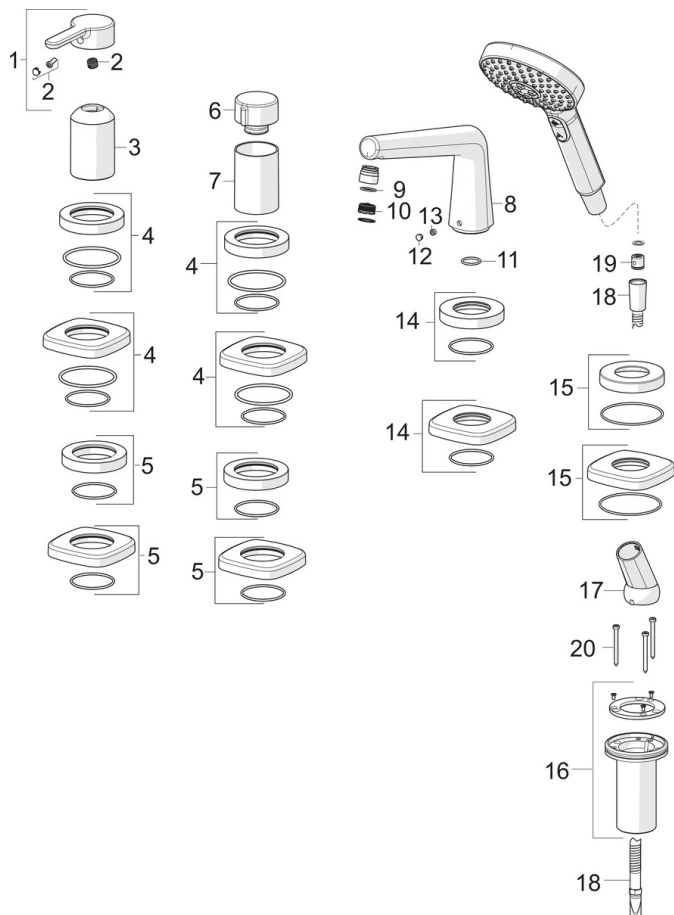
DN-Größe (Nennmaß) **DN15**
 Warmwasserversorgung **max. +65°C**
 Arbeitsdruck **0.5-10 bar**
 Projection **189 mm**
 Sicherungseinrichtung (EN1717) **EB**
 Werkstoff **Messing**

Vorschriften

EN Standard **EN 817, EN 1112, EN 1113**
 Geräuschklasse **I (ISO 3822)**



Ersatzteile



SP53122083

| | Name | Art.-Nr. |
|----|------------------------------------|----------|
| 01 | Hebel | 59914574 |
| 02 | Dekorkappe | 59914573 |
| 03 | Abdeckhülse | 59914572 |
| 04 | Abdeckplatte, d 72 mm, for Compact | 59914667 |
| 04 | Deckplatte, 75x75 mm, for Compact | 59914675 |
| 05 | Abdeckplatte, d 72 mm | 59914668 |
| 05 | Deckplatte, 75x75 mm | 59914676 |
| 06 | Mengen-Einstell-Griff | 59914669 |
| 07 | Abdeckhülse | 59914671 |
| 08 | Auslauf | 59914674 |
| 09 | Montagering für Luftsprudler | 59914645 |
| 10 | Luftsprudler, M18.5x1 | 59914662 |
| 11 | O-Ring, d 18x2 | 59913291 |
| 12 | Blindstopfen | 59911840 |
| 13 | Schraube, M6x5, SW3 | 59912916 |
| 14 | Deckplatte, 75x75 mm | 59914678 |
| 14 | Deckplatte, d 72 mm | 59913278 |
| 15 | Deckplatte, 75x75 mm | 59914677 |
| 15 | Deckplatte, d 72 mm | 59914672 |
| 16 | Schlauchdurchführung | 59914673 |
| 17 | Halter | 59912282 |
| 18 | Brauseschlauch, L=1750, M12x1-1/2 | 59912281 |
| 19 | Rückflussverhinderer | 59905714 |
| 20 | Schraube, M4x45 | 59912291 |