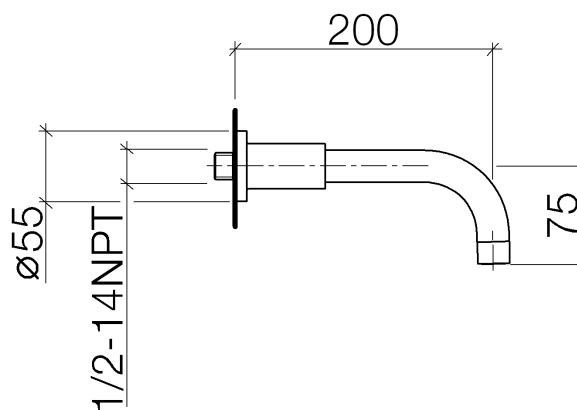




Produktspezifikationen

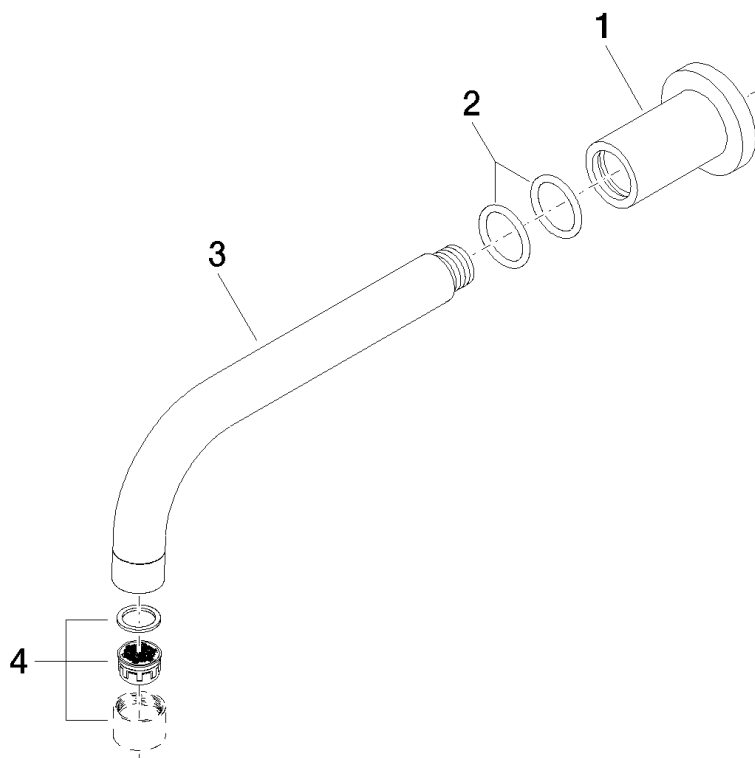
- **Ausladung 200 mm**
- starrer Auslauf
- Luftsprudler M 22 x 1 – IG
- Rosette ø 55 mm



Oberflächen

- | | |
|----------------|-------------|
| • chrom | 13801892-00 |
| • platin matt | 13801892-06 |
| • platin | 13801892-08 |
| • weiß matt | 13801892-10 |
| • schwarz matt | 13801892-33 |

Explosionszeichnung





Bestellmenge

Nr.	Artikelnummer	Benennung	Verbaumenge
1	092789009ff	Rosette	1
2	09141002590	Dichtung	2
3	04282219800ff	Auslauf	1
4	90230102400ff	Luftsprudler	1

Durchflussdiagramm

