

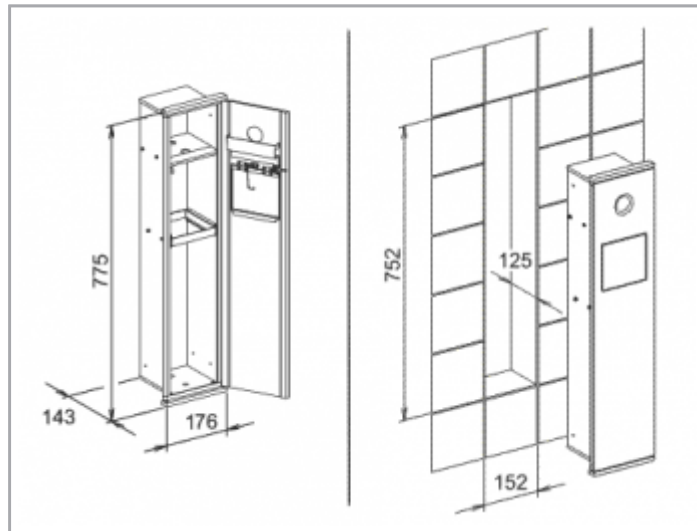
**Plan Integral**

**44976011701 Modul WC 2**

**PRODUKT**



**ZEICHNUNG**



**PRODUKTBESCHREIBUNG**

für die Wandeinbau-Montage

Front: Aluminium lackiert

wahlweise Aluminium silber (RAL 9006) oder weiß (RAL 9010)

Wandeinbaukorpus: Stahlblech verzinkt und lackiert

komplett, bestehend aus:

- Hygienebeutelspender (inklusive Erstausrüstung Hygienebeutel)
- Hygieneabfallsammler

**OBERFLÄCHE**

verchromt/Aluminium lackiert/links

**ABMESSUNG**

176 x 775 x 143 mm

**AUSSCHREIBUNGSTEXT**

KEUCO PLAN INTEGRAL WC Modul 44976011701 für die Wandeinbau-Montage

Zeitloses WC Modul in funktionellem Design

Korpus:

Stahlblech, gekantet, verzinkt und pulverbeschichtet, (RAL 9006 Aluminiumsilber), Montagelöcher kopf- und bodenseitig, Fachböden aus Aluminium (E6, EV1), Deckblenden aus Zinkdruckguss, verchromt

Türen:

Aluminium, lackiert (RAL 9006), links angeschlagen, mit verdeckter Griffmulde, mit Öffnungssperre und verdeckt integriertem Lösemechanismus, eine Tür mit Entnahme-Öffnung, eine Tür mit Durchwurf-Öffnung und Klappenverschluss

komplett, bestehend aus:

- Hygienebeutelspender (inklusive Erstausrüstung Hygienebeutel)
- Hygieneabfallsammler 48 x 60 cm ohne Griffflaschen (20 l, Mindestlänge 48 cm)

Außenmaße: Höhe 775 mm, Breite 176 mm, Tiefe 143 mm

Ausschnittsmaße: Höhe 752 mm, Breite 152 mm, Tiefe 125 mm

Ersatzteil:

04976000100 - Hygienebeutel passend zum Hygienebeutelspender, Inhalt 25 Hygienebeutel in weißer Faltschachtel mit Kreislochstanzung, VE 50 Stk.