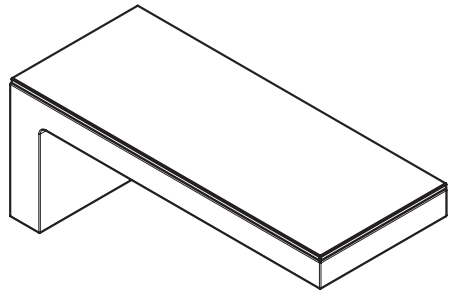


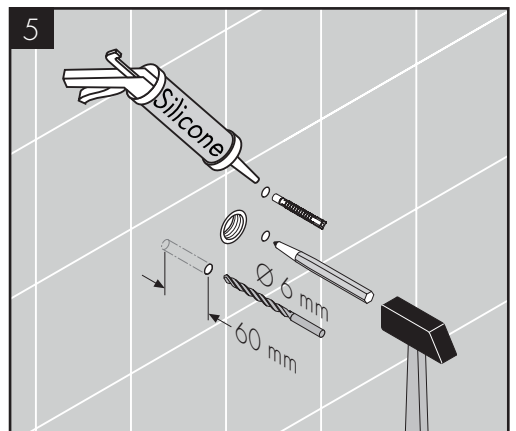
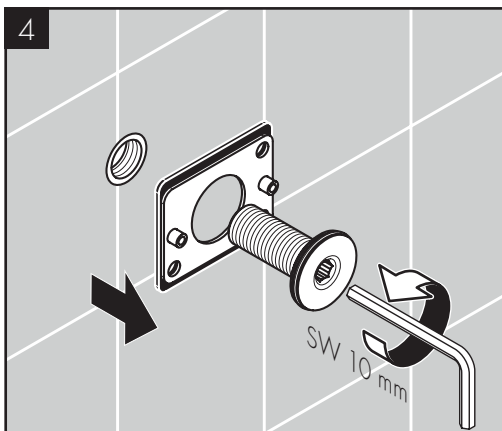
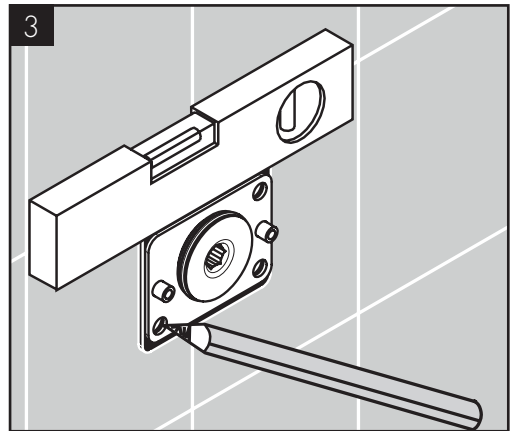
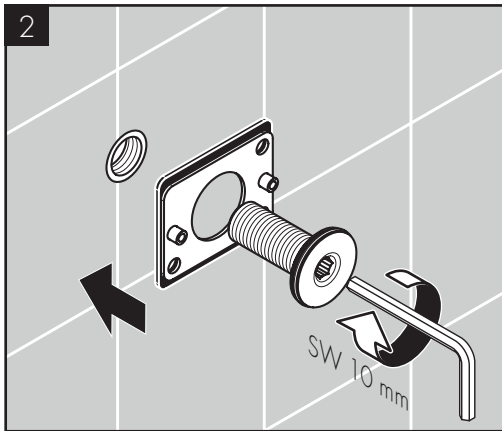
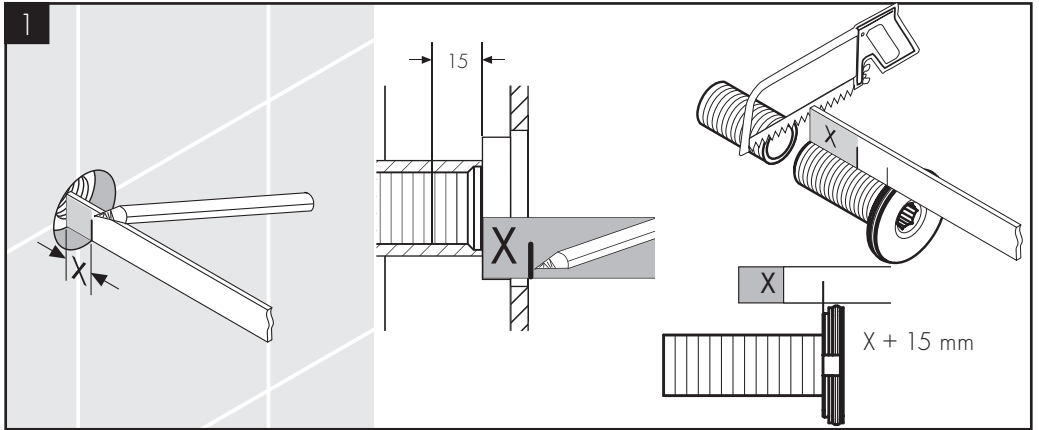
# AXOR

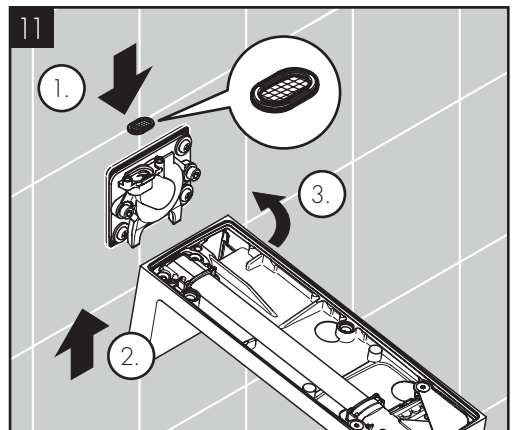
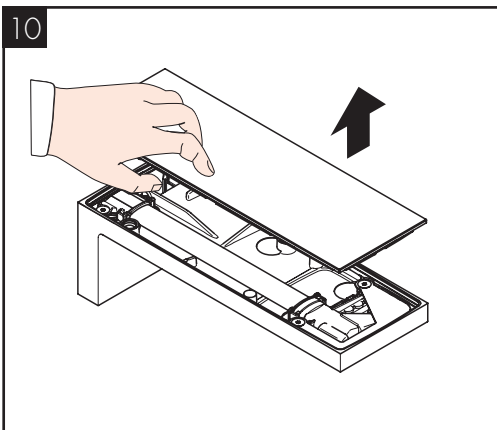
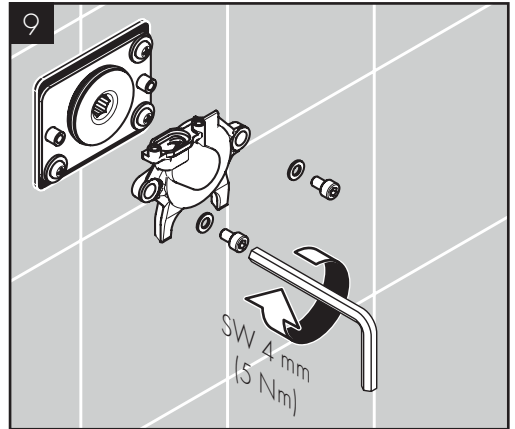
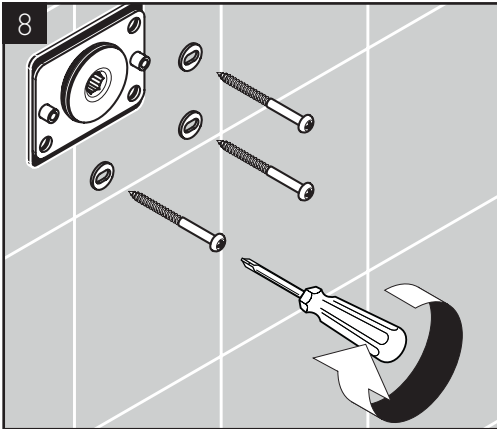
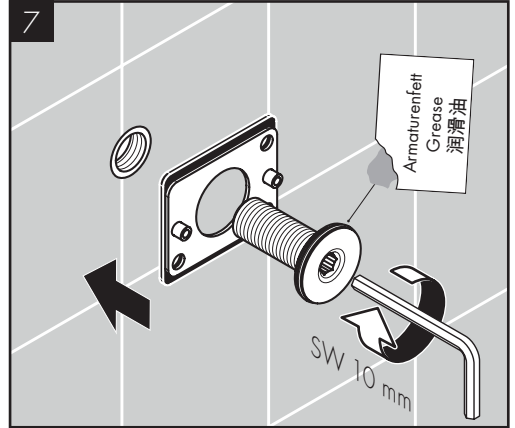
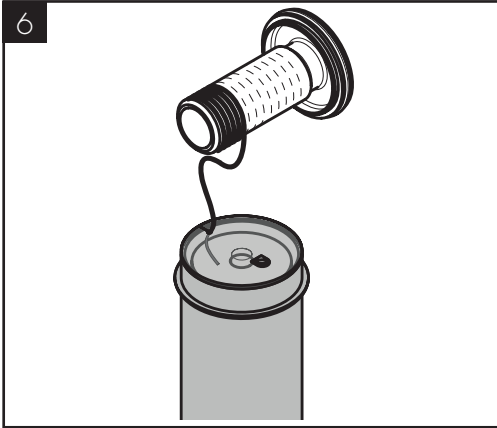
DE / Montageanleitung  
FR / Instructions de montage  
EN / Assembly instructions  
IT / Istruzioni per Installazione  
ES / Instrucciones de montaje  
NL / Handleiding  
DK / Monteringsvejledning  
PT / Manual de Instalação  
PL / Instrukcja montażu  
CS / Montážní návod  
SK / Montážny návod  
ZH / 组装说明  
RU / Инструкция по монтажу  
FI / Asennusohje  
SV / Monteringsanvisning  
LT / Montavimo instrukcijos  
HR / Uputstva za instalaciju  
RO / Instrucțiuni de montare  
EL / Οδηγία συναρμολόγησης  
SL / Navodila za montažo  
ET / Paigaldusjuhend  
LV / Montāžas instrukcija  
SR / Uputstvo za montažu  
NO / Montasjeveiledning  
BG / Ръководство за монтаж  
JP / 施工説明書  
UA / Інструкція по збірці  
AR / تعليمات التجميع  
TR / Montaj kılavuzu  
HU / Szerelési útmutató  
HE / הוראות הרכבה

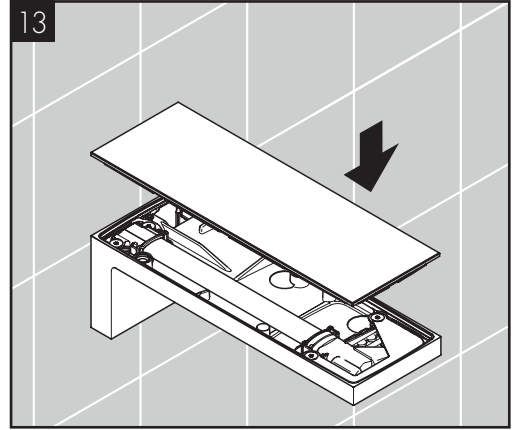
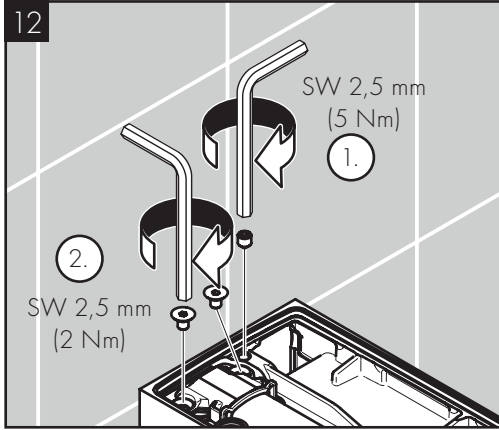


AXOR MyEdition  
47410XX0 / 47410XX7 / 47412XX0

INSTALLATION



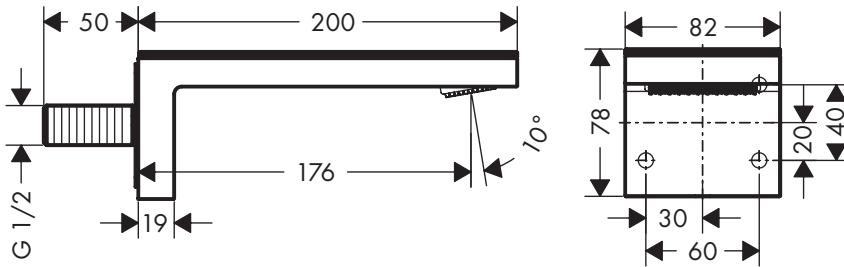






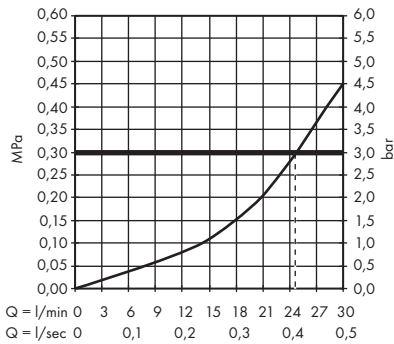
AXOR MyEdition

47410XX0 / 47410XX7 / 47412XX0



AXOR MyEdition

47410XX0 / 47410XX7 / 47412XX0



P max. 1,0 MPa = 10 bar



T max. 70 °C

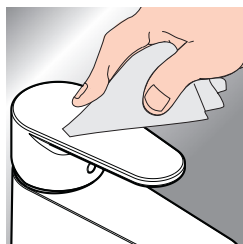
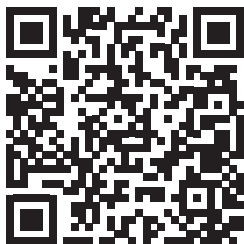


|          | P-IX           | DVGW | SINTEF |
|----------|----------------|------|--------|
| 47410XX0 | P-IX 29362/IIO |      |        |
| 47412XX0 | P-IX 29362/IIO |      |        |



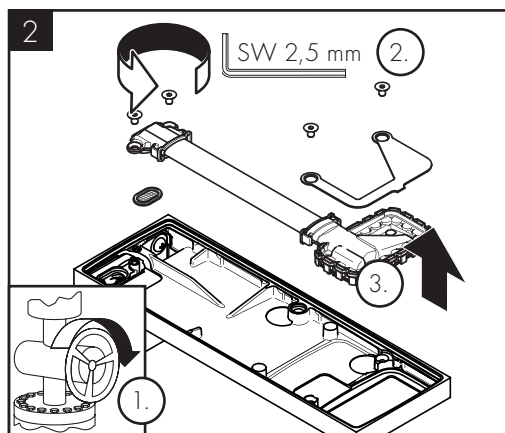
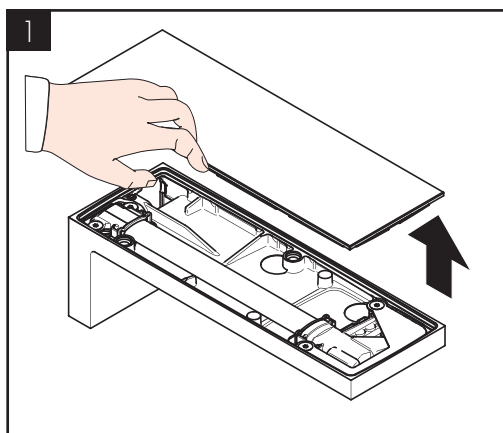


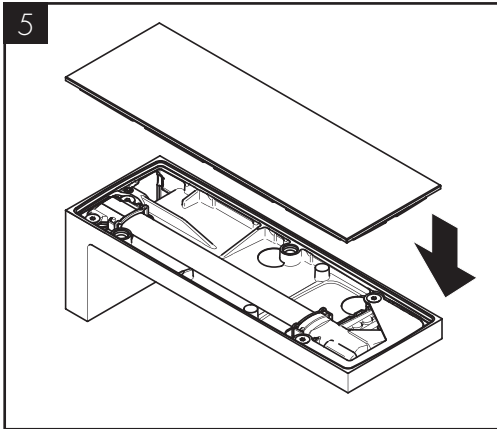
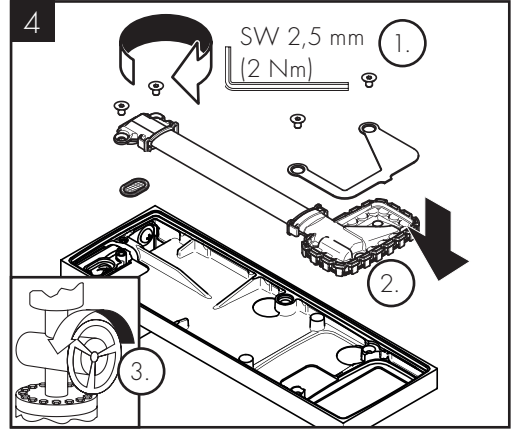
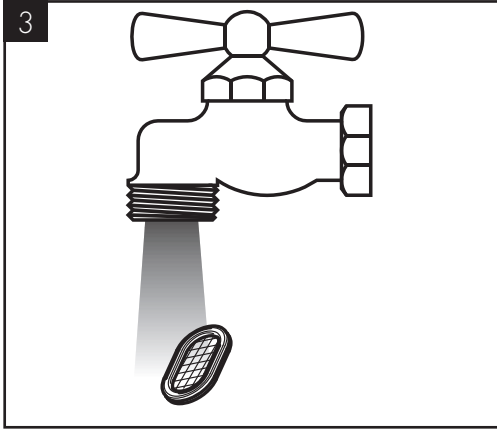
[www.axor-design.com/cleaning-recommendation](http://www.axor-design.com/cleaning-recommendation)



DE / Reinigungsempfehlung / Garantie / Kontakt  
 FR / Recommendation pour le nettoyage / Garanties / Contact  
 EN / Cleaning recommendation / Warranty / Contact  
 IT / Raccomandazione di pulizia / Garanzia / Contatto  
 ES / Recomendaciones para la limpieza / Garantía / Contacto  
 NL / Aanbevelingen inzake reiniging / Garantie / Contact  
 DK / Rengøringsvejledning / Garanti / Kontakt  
 PT / Recomendações de limpeza / Garantia / Contacto  
 PL / Zalecenie dotyczące pielęgnacji / Gwarancja / Kontakt  
 CS / Doporučení k čištění / Záruka / Kontakt  
 SK / Odporúčania pre čistenie / Záruka / Kontakt  
 ZH / 清洁指南 / 担保 / 接触  
 RU / Рекомендации по очистке / Гарантия / Контакты  
 FI / Puhdistussuositus / Takuu / Kosketus  
 SV / Rengöringsrekommendationer / Garanti / Contacto  
 LT / Valymo rekomendacijos / Garantija / Kontaktai

HR / Preporuke za čišćenje / Garancija / Kontakt  
 RO / Recomandări pentru curățare / Garanție / Contact  
 EL / Σύσταση καθαρισμού / Εγγύηση / επαφή  
 SL / Priporočilo za čišćenje / Garancija / Kontakt  
 ET / Puhastussoovitused / Garanti / Kontakt  
 LV / Tīrīšanas ieteikumi / Garantija / Kontakti  
 SR / Preporuke za čišćenje / Garancija / Kontakt  
 NO / Anbefaling for rengjøring / Garanti / Kontakt  
 BG / Препоръка за почистване / Гаранция / Контакт  
 JP / お手入れの方法 / 保証について / ご連絡先  
 UA / Рекомендації з чищення / Гарантія / контакт  
 AR / توصيات التنظيف / الضمان / اتصال  
 TR / Temizleme önerisi / Garanti / Temas  
 Garanti belgesi ve koşulları için [www.hansgrohe.com.tr](http://www.hansgrohe.com.tr) web sitesini ziyaret ederek; dijital garanti belgenize ulaşabilirsiniz.  
 HU / Tisztítási tanácsok / Garancia / érintkezés  
 HE / המלצות לניקוי / אחריות / איש קשר





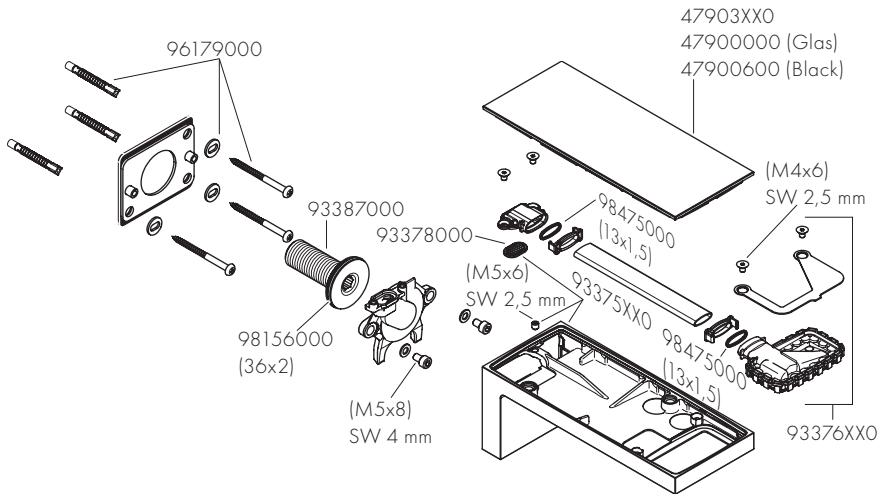
# AXOR

XX = Farbcodierung / Couleurs / Colors / Trattamento / Acabados / Kleuren / Overflade / Acabamentos / Kody kolorów / Kód povrchové úpravy / Farebné označenie / 颜色代码 / Цветная кодировка / Värikoodaus / Färgkodning / Spalvos / Boje / Coduri de culori / Χρώματα / Varve / Värvid / Kräsu kodi / Oznake boja / Fargekode / Цветово кодиране / 仕上げ色 / Кольори / الألوان / Renkler / Színkódolás / צבעים

|                         |                            |                            |
|-------------------------|----------------------------|----------------------------|
| 00 = Chrome Plated      | 30 = Polished Redgold      | 80 = Stainless Steel Optic |
| 02 = Polished Chrome    | 31 = Brushed Redgold       | 82 = Brushed Nickel        |
| 13 = Polished Bronze    | 33 = Polished Black Chrome | 83 = Polished Nickel       |
| 14 = Brushed Bronze     | 34 = Brushed Black Chrome  | 93 = Polished Brass        |
| 25 = Brushed Gold-Optic | 60 = Black/Chrome Plated   | 95 = Brushed Brass         |
| 26 = Brushed Chrome     | 67 = Matt Black            | 99 = Gold Plated           |

AXOR MyEdition

47410XX0 / 47410XX7 / 47412XX0



AXOR / Hansgrohe SE

Austraße 5-9

77761 Schiltach

Deutschland

info@axor-design.com

axor-design.com

10/2023  
9.06.566.01