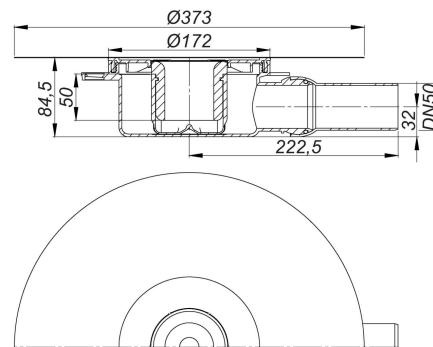
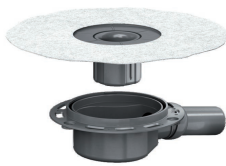


Ablaufgehäuse DallDrain, DN 50

Artikel Nr. **517210**
GTIN/EAN: 4001636517210
Rabattgruppe: 6



nach DIN EN 1253

Zum Einbau mit Aufsätzen DallDrain, Aufstockelement DallDrain. Ablaufstutzen DN 50 seitlich, mit Kugelgelenk, verstellbar von 0 – 15 Grad.

Ausführung:

- integrierte Estrichverankerung
- flexible, einklickbare Dichtmanschette zum sicheren Anschluss an Verbund- und Bahnenabdichtungen gemäß DIN 18534
- komplett herausnehmbarer, zweiteiliger Geruchs- und Reinigungsverschluss, Sperrwasserhöhe 50 mm (gemäß DIN EN 1253)
- Bauschutzabdeckung

Material:

Ablaufgehäuse und Ablaufstutzen Polypropylen, hochschlagfest