

AXOR Citterio E
Brausestange 0,90 m

Oberflächen: **Chrom** Artikelnummer: **36736000**



Beschreibung

Merkmale

- Besteht aus: Brausestange, Brauseschlauch, Schieber
- brauseseitiger Drehwirbel gegen lästiges Verdrehen des Brauseschlauches
- Halter für Brauseschlauch mit konischer Mutter
- Schieber schwenkt nach links und rechts
- Stangenbreite: 30 mm
- vollverchromter Brauseschieber aus Metall
- Schieber stufenlos verstellbar
- geräuschlose Neigungswinkelverstellung
- verchromte Wandstützen aus Metall

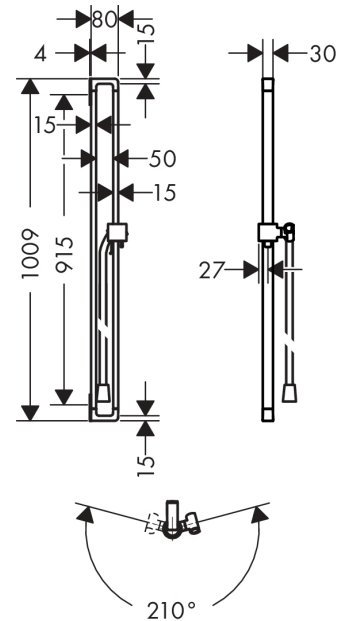
Designpreise



Produktabbildung



Maßzeichnung

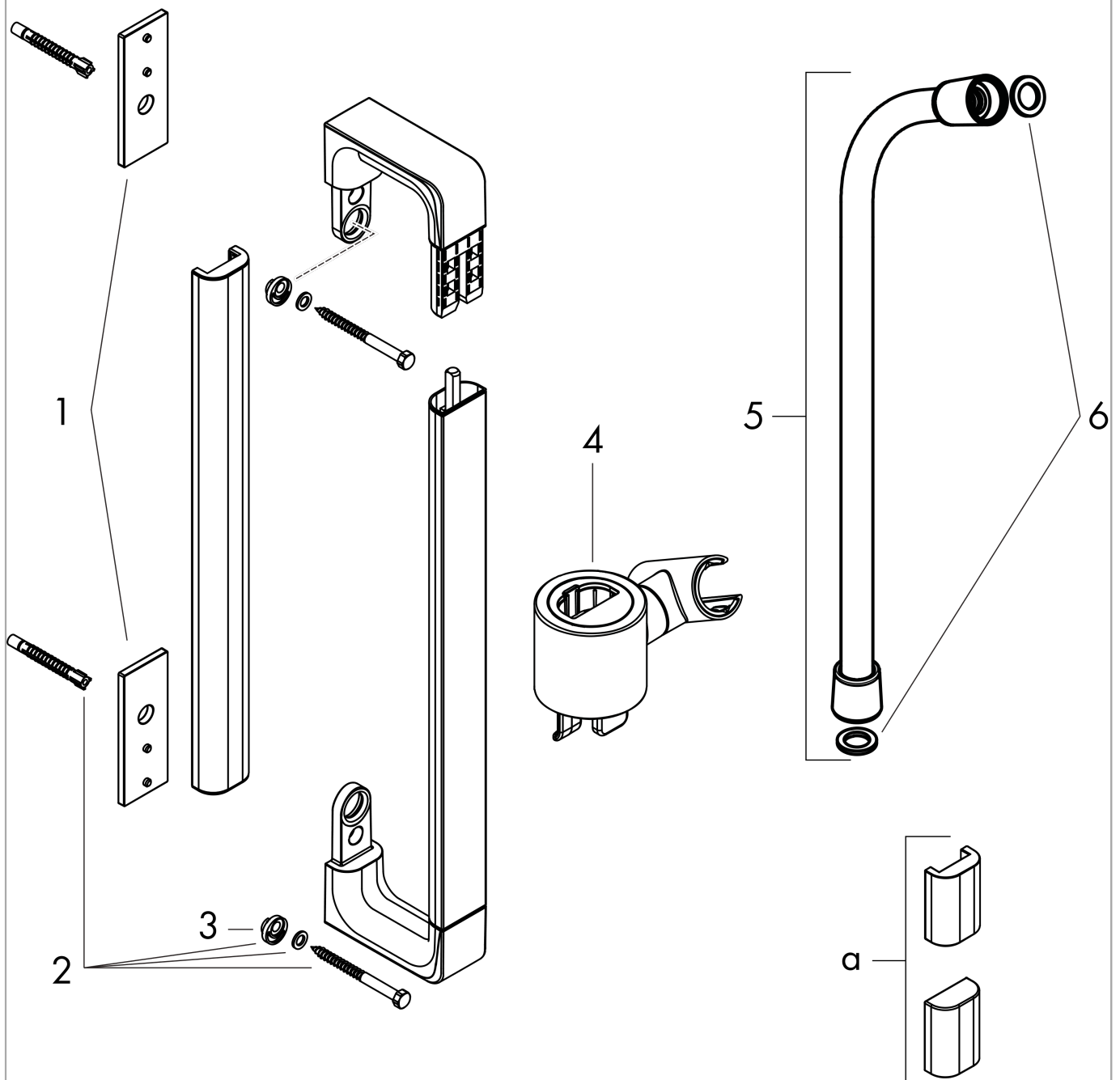


AXOR Citterio E
Brausestange 0,90 m
Oberflächen: **Chrom** Artikelnummer: **36736000**



Explosionszeichnung

Baujahr: >10/15



AXOR Citterio E
Brausestange 0,90 m
 Oberflächen: **Chrom** Artikelnummer: **36736000**



Ersatzteilliste

Baujahr: >10/15

Pos.	Beschreibung	Artikelnummer	PG	VE
1	Fliesenausgleichsscheibe	92406000	0	1
2	Befestigungsteile	92841000	0	1
3	Excenterbuchse	97604000	0	1
4	Schieber kompl.	92726000	0	1
5	Brauseschlauch Isiflex'B 1,60 m	28276000	0	1
6	Dichtung	98058000	0	1
a	Abdeckkappen-Set	42871000	0	1