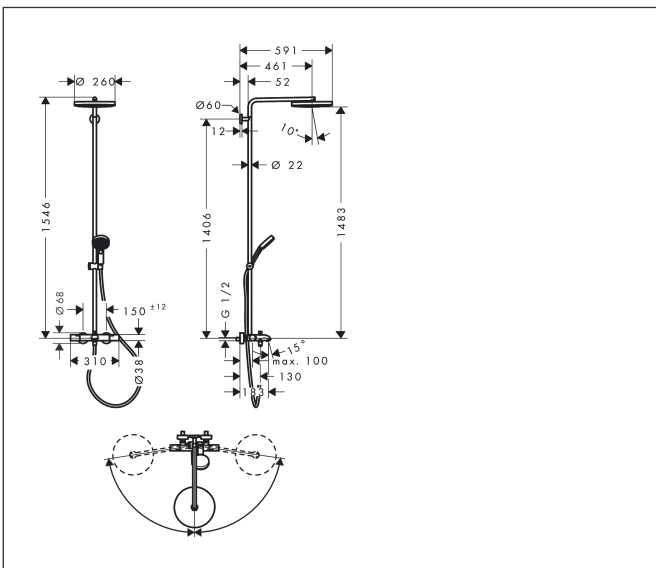


Marke	hansgrohe
Artikelname	Pulsify S Puro Showerpipe 260 1jet EcoSmart mit Wannenthermostat Ecostat Fine und Handbrause 3jet
Art.-Nr.	24232000
Oberfläche	Chrom
Pos.	1

Produktbild



Maßzeichnung



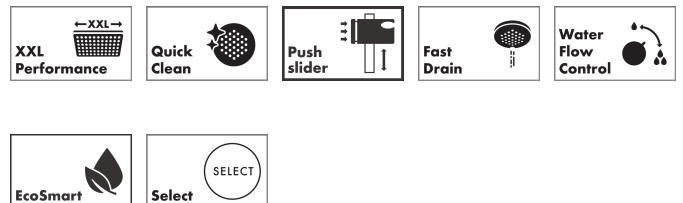
Codes / Standards

- PA-IX 10261/ICBO

Merkmale

- besteht aus: Kopfbrause, Handbrause, Wannenthermostat, Brausestange, Handbrausehalterung, Brauseschlauch
- Kopfbrause Pulsify 260 1jet
- Brausekopfgröße Kopfbrause: 260 mm
- Strahlart Kopfbrause: PowderRain
- Oberfläche Strahlscheibe: graphit
- Fast Drain entleert die Kopfbrause ab einer Schrägstellung von 10°
- abnehmbare Kopfbrause
- Oberfläche Ablage: graphit
- Durchflussmenge PowderRain bei 3 bar: 7,9 l/min
- Strahlart Handbrause: PowderRain, IntenseRain, Massagestrahl
- Durchfluss für Handbrause bei 3 bar: 6,5 l/min
- maximale Durchflussmenge für Showerpipe bei 3 bar: 18,9 l/min
- min. Betriebsdruck: 1 bar
- max. Betriebsdruck: 10 bar
- Kugelgelenk: Kopfbrause im Winkel verstellbar
- höhenverstellbare Handbrausehalterung mit Push Schieber
- Handbrausehalterung drehbar an der Stange für Links- oder Rechtsbetrieb
- Brausearmlänge Kopfbrause: 460 mm
- schwenkbarer Brausearm
- Thermostat Ecostat Fine
- Sicherheitssperre bei 40°C

Technologie



Strahlarten

