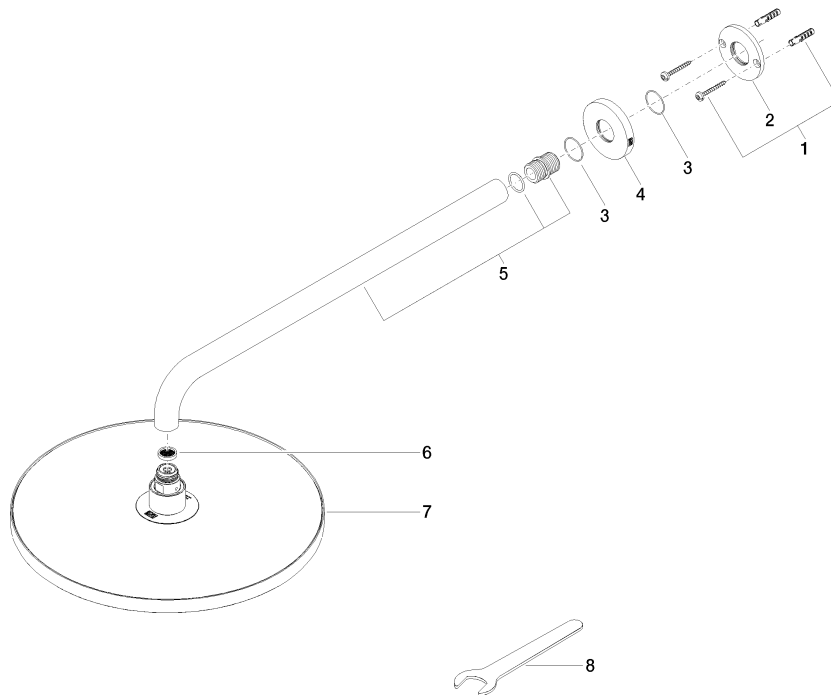


**Explosionszeichnung**



**Bestellmenge**

<b>Nr.</b>	<b>Artikelnummer</b>	<b>Benennung</b>	<b>Verbaumenge</b>
1	0430310320090	Befestigungssatz	1
2	09172012090	Halter	1
3	09141015090	Dichtung	2
4	092797015ff	Rosette	1
5	90110307000ff	Rohr	1
6	09230107590	Einsatz	1
7	04120509100ff	Brause	1
8	09300906990	Schlüssel	1

### Durchflussdiagramm

