

Focus

Einhebel-Wannenmischer Aufputz

Oberflächen: **Chrom** Artikelnummer: **31940000**



Beschreibung

Merkmale

- Ausladung 172 - 179,5 mm
- Anschlussart: S-Anschlüsse
- Stichmaß: 150 ± 12 mm
- Strahlart Armatur: Normalstrahl
- Durchfluss für Wanneneinlauf bei 3 bar: 22 l/min
- Durchfluss für Handbrause bei 3 bar: 26 l/min
- Keramikmischsystem
- min. Betriebsdruck: 1 bar
- max. Betriebsdruck: 10 bar
- Temperaturbegrenzung einstellbar
- mit automatischer Rückstellung
- Eigensicher gegen Rückfließen
- mit Schalldämpfer
- für Durchlauferhitzer geeignet
- Anschlussgröße: DN15
- SVGW 0901-5488
- DVGW NW-6506BU0221
- PA-IX 18906/ICB
- ETA VA 1.42/19737
- ACS 17 ACC LY 742, valide jusqu'au 05.05.2021
- WRAS 1507014
- Kiwa K6161_Mechanical Mixers EN817
- SINTEF 1435
- NSF Declaration C140713

Technologie



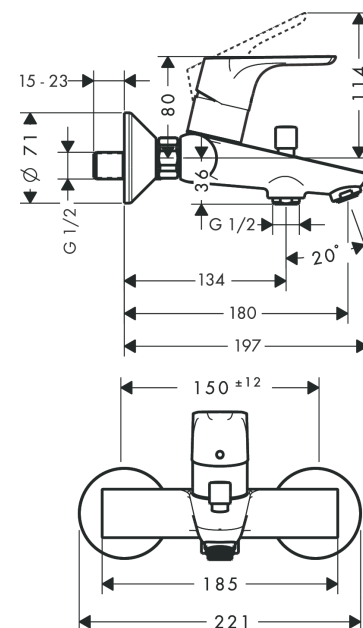
Zertifikate



Produktabbildung



Maßzeichnung



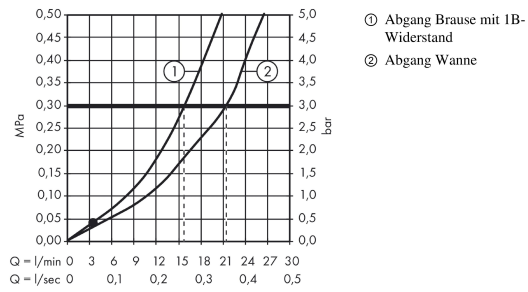
Focus

Einhebel-Wannenmischer Aufputz

Oberflächen: **Chrom** Artikelnummer: **31940000**



Durchflussdiagramm



Focus

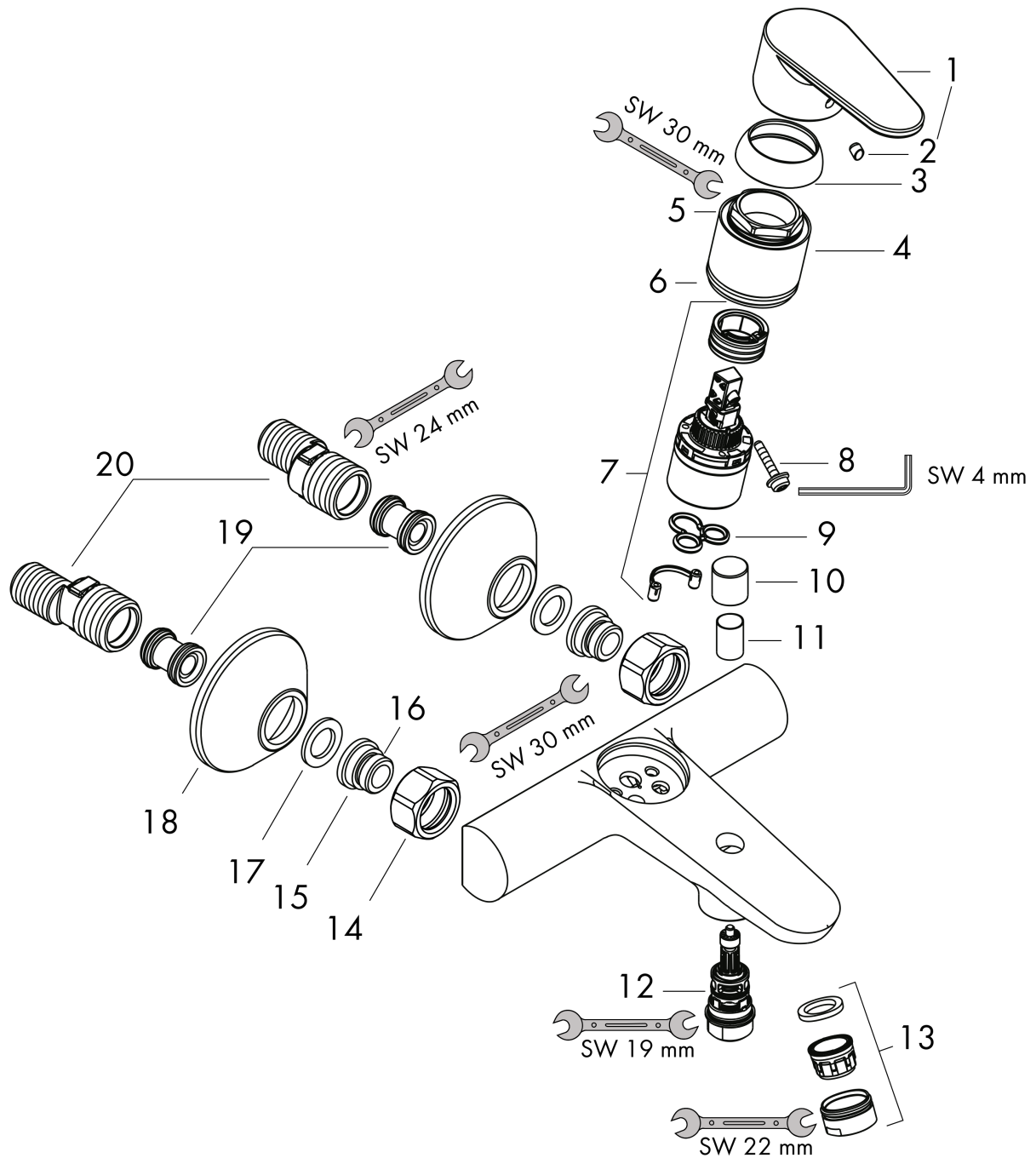
Einhebel-Wannenmischer Aufputz

Oberflächen: **Chrom** Artikelnummer: **31940000**



Explosionszeichnung

Baujahr: >04/19



Focus

Einhebel-Wannenmischer Aufputz

Oberflächen: **Chrom** Artikelnummer: **31940000**



Ersatzteilliste

Baujahr: >04/19

Pos.	Beschreibung	Artikelnummer	PG	VE
1	Griff	98532000	0	1
2	Griffstopfen	96338000	0	1
3	Kappe	97406000	0	1
4	Mutter	97977000	0	1
5	O-Ring 32x2	98193000	0	1
6	O-Ring 33x1,5	98164000	0	1
7	Kartusche kpl.	92730000	0	1
8	Sicherungsschraube	95140000	0	1
9	Dichtung	95008000	0	1
10	Zugknopf	97981000	0	1
11	Hülse	97979000	0	1
12	Umsteller	97978000	0	1
13	Luftsprudler M24x1 (30 l/min)	92360000	0	1
14	Muttern Set	96157000	0	1
15	Anschlußnippel	97220000	0	1
16	O-Ring 15x2	98163000	0	1
17	Siebichtung	96922000	0	1
18	Rosette Ø 70 mm	94135000	0	1
19	Schalldämpfer	96429000	0	1
20	S-Anschluss Set (±12 mm)	94140000	0	1
a	Umsteller-Arretierung	97211000	0	1