

Axor Starck
Einhebel-Wannenmischer bodenstehend
 Oberflächen: **chrom** Artikelnummer: **10456000**



Beschreibung

Merkmale

- Ausladung 156 mm
- mit Rosette
- Anschlussart: Grundkörper
- Normalstrahl
- Durchflussmenge: 22 l/min
- Keramikmischsystem
- Temperaturbegrenzung einstellbar
- mit automatischer Rückstellung
- Rückflussverhinderer
- Brausehalter integriert
- für Durchlauferhitzer geeignet
- Anschlussgröße: DN15
- P-IX 9708/IBB
- P-IX 9708/IBB

Bestehend aus

- Metalleffekt Brauseschlauch 1,25 m (#28282XXX)
- 2jet Stabhandbrause (#28532XXX)

Benötigtes Zubehör

- Grundkörper für Wannenmischer bodenstehend (#10452XXX)

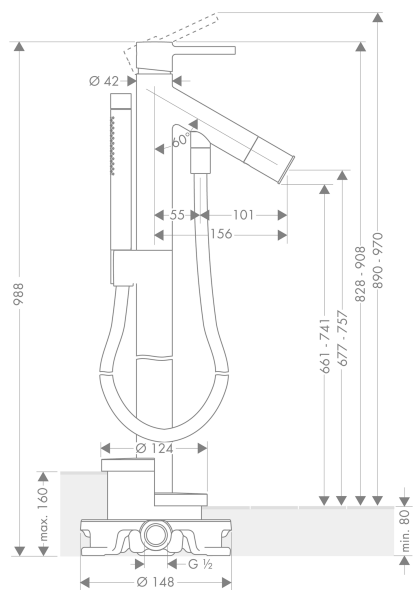
Technologie



Produktabbildung



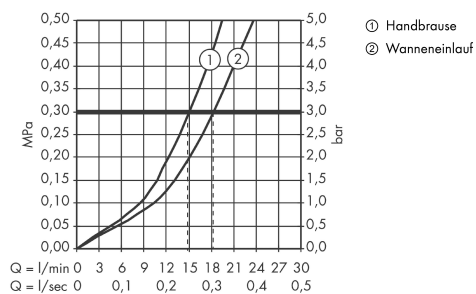
Maßzeichnung



Axor Starck
Einhebel-Wannenmischer bodenstehend
 Oberflächen: **chrom** Artikelnummer: **10456000**



Durchflussdiagramm



Die Verbrauchswerte wurden praxisnah mit den dazugehörigen Armaturen (Thermostat/Mischer/Unterputzventil) gemessen.

Axor Starck
Einhebel-Wannenmischer bodenstehend
Oberflächen: **chrom** Artikelnummer: **10456000**



Einbaubeispiel

