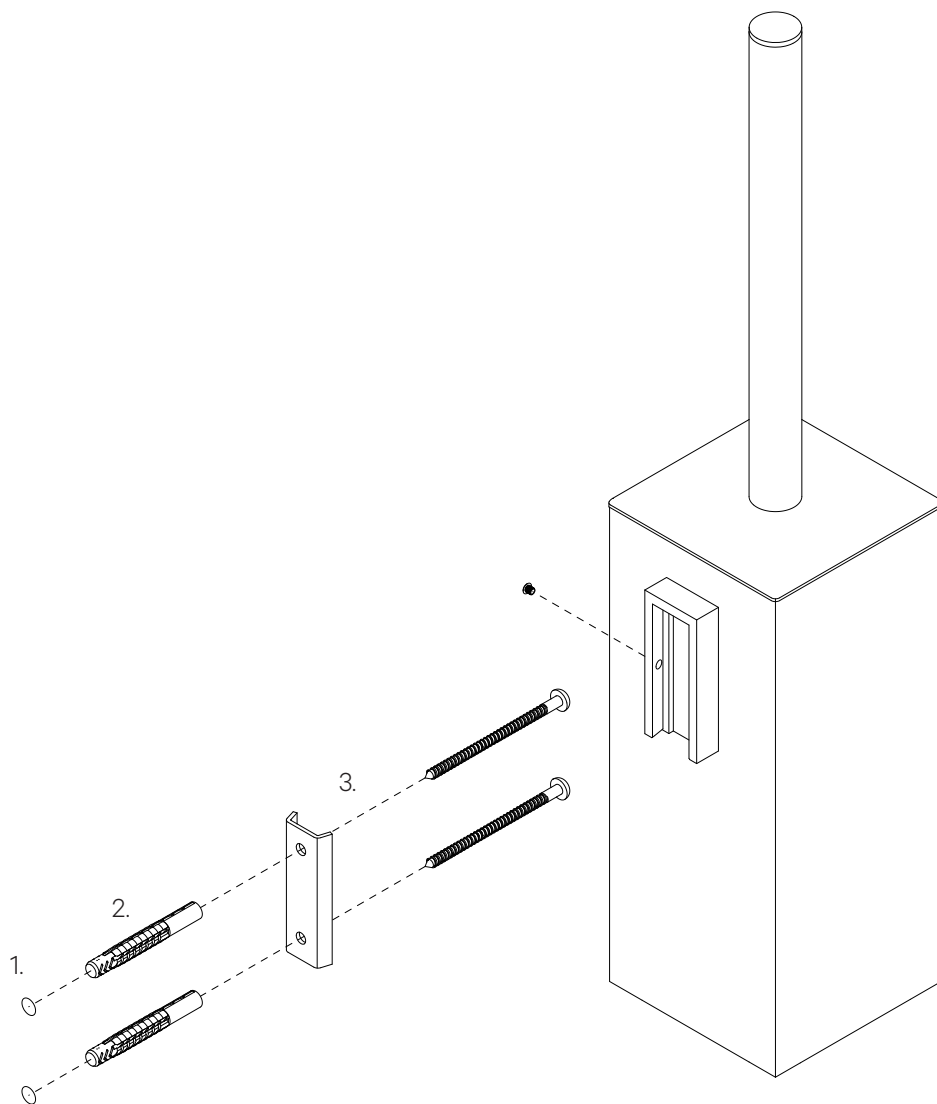


DECOR WALTHER®

Since 1973



Anleitung Wandmontage

1. Markieren Sie den Lochabstand an der Wand.
2. Bohren Sie an den Markierungen und setzen Sie die Dübel.
3. Schrauben Sie die Montageplatten an die Wand.
4. Setzen Sie die WC_Bürste auf die Montageplatte.
5. Fixieren Sie die WC-Bürste durch Festdrehen der Inbusschraube.

Instructions wall mounting

1. Mark the center hole distance on the wall.
2. Drill holes at the marks and place the dowels.
3. Install the mounting plates on the wall.
4. Place the toilet brush on the mounting plate.
5. Fix the toilet brush by tightening the Allen screw.

Instructions de montage mural

1. Marquer la distance de forage sur le mur.
2. Forer les marquages et placer les chevilles.
3. Fixer les panneaux de montages par les vis.
4. Placez la brosse de toilette sur la plaque de montage.
5. Fixez la brosse de toilette en serrant la vis Allen.

Istruzioni di montaggio a parete

1. Marcare la distanza dei fori sulla parete.
2. Forare le marcature e inserire i tasselli.
3. Fissare la placca di montaggio con le viti a alla parete.
4. Posizionare la scopa sulla placca di montaggio.
5. Fissare lo scopino da WC con la vite a brugola.

CT WBG

MONTAGE MOUNTING MONTAGE MONTAGGIO



DECOR WALTHER EINRICHTUNGS GMBH
BETTINASTRASSE 72 D-63067 OFFENBACH AM MAIN
INFO@DECOR-WALTHER.DE WWW.DECOR-WALTHER.DE

25.05.2023 / IS

Alle Angaben ohne Gewähr. Maß- und Modelländerungen vorbehalten.
All informations without guarantee. Measurement and design are subject to alteration.
Toutes les données sans garantie. Les dimensions et les modèles peuvent être modifiés.
Tutti i dati senza garanzia. Le dimensioni e i modelli sono soggetti a modifiche.