

AXOR Edge
Einhebel-Waschtischmischer bodenstehend mit Push-Open Ablaufgarnitur
 Oberflächen: **Chrom** Artikelnummer: **46040000**



Beschreibung

Merkmale

- Besteht aus: Einhebel-Waschtischmischer, Ablaufgarnitur
- Ausladung 235 mm
- Normalstrahl
- Keramikkartusche
- Temperaturbegrenzung einstellbar
- für Durchlauferhitzer geeignet
- Push-Open Ablaufgarnitur G 1¼
- Material Ablaufventil: Metall
- Anschlussart: Grundkörper
- Anschlussgröße: DN15

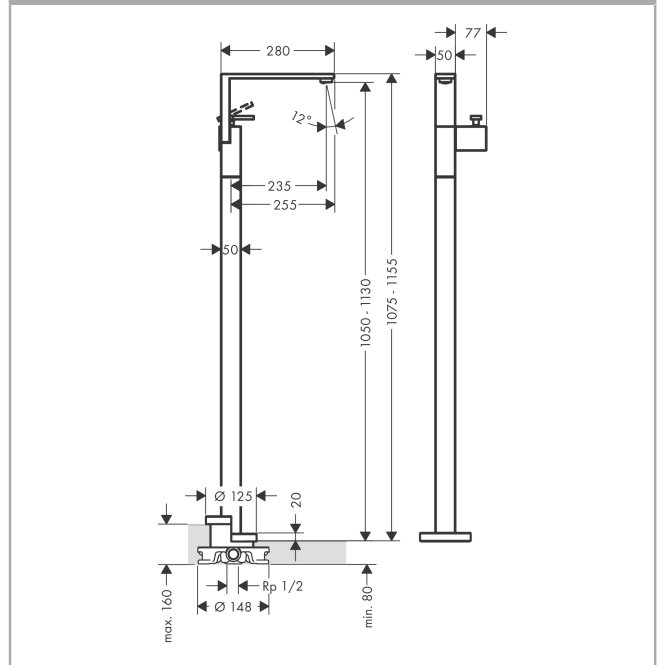
Technologie



Produktabbildung



Maßzeichnung

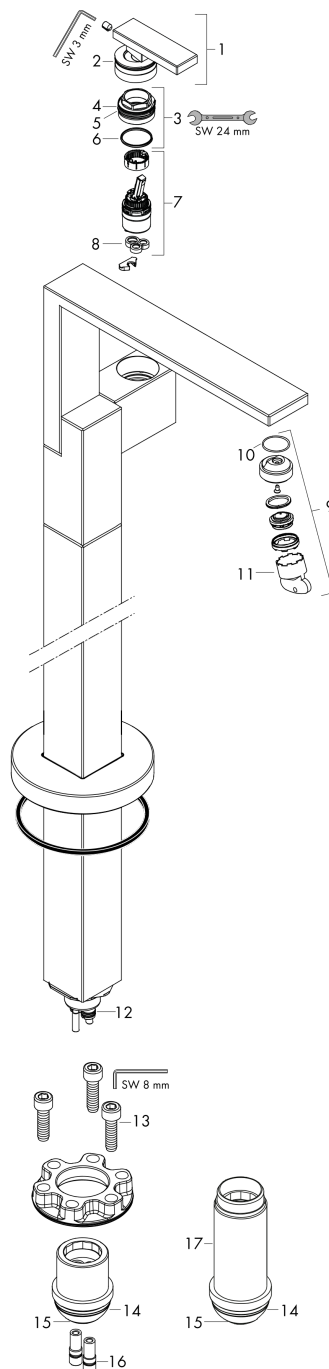


AXOR Edge
Einhebel-Waschtischmischer bodenstehend mit Push-Open Ablaufgarnitur
 Oberflächen: **Chrom** Artikelnummer: **46040000**



Explosionszeichnung

Baujahr: >04/19



AXOR Edge
Einhebel-Waschtischmischer bodenstehend mit Push-Open Ablaufgarnitur
 Oberflächen: **Chrom** Artikelnummer: **46040000**



Ersatzteilliste

Baujahr: >04/19

Pos.	Beschreibung	Artikelnummer	PG	VE
1	Griff	93424000	0	1
2	O-Ring 33x1,5	98164000	0	1
3	Mutter	92926000	0	1
4	O-Ring 30x1,5	98433000	0	1
5	O-Ring 29x2	98391000	0	1
6	O-Ring 25x1,5	98146000	0	1
7	Kartusche kpl.	92900000	0	1
8	Dichtung	93383000	0	1
9	Luftsprudler M24x1 (5 l/min)	93426000	0	1
10	O-Ring 22x1,2	98397000	0	1
11	Serviceschlüssel	95661000	0	1
12	O-Ring 9x1,5	98117000	0	1
13	Zylinderschraube M10x35	97670000	0	1
14	O-Ring 44x2,5	98162000	0	1
15	O-Ring 29x3	98371000	0	1
16	O-Ring 7x2	98419000	0	1
17	Verlängerung 60 mm	97686000	0	1
a	Push-Open Ablaufgarnitur	51300000	0	1