

EAN: 4057304004346  
[static.hansa.com/45120163](http://static.hansa.com/45120163)



- Dusche
- Einhebelmischer
- Wandmontage
- Chrom
- Hebel mit W+K-Kennzeichnung, Einhandbedienhebel/Griff
- Temperaturbegrenzer, Heißwassersperre einstellbar (im Lieferumfang enthalten)
- Rückflussverhinderer,  $\phi$  4.0 Steuerpatrone mit keramischen Dichtscheiben zur Wassermengen- und Temperatureinstellung
- S-Anschlüsse
- Armaturenkörper aus entzinkungsbeständigem Messing (DZR)
- Eigensicher gegen Rückfließen im häuslichen Gebrauch (nach DIN EN 1717)

## Technische Daten

### Durchflusseigenschaften

Durchfluss bei 3 bar **16.8 l/min**

### Technische Eigenschaften

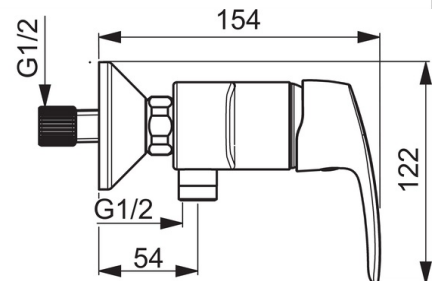
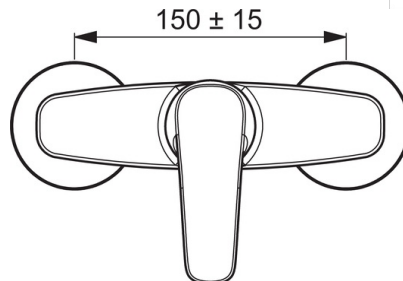
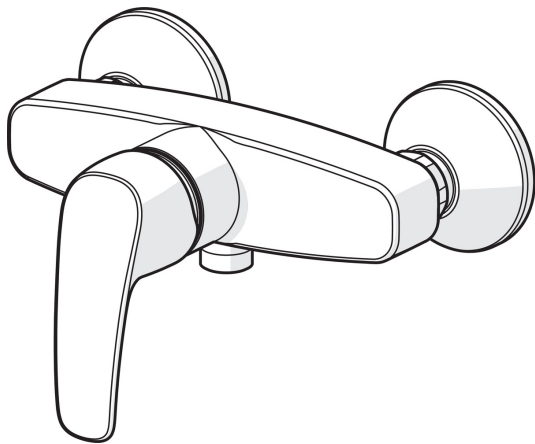
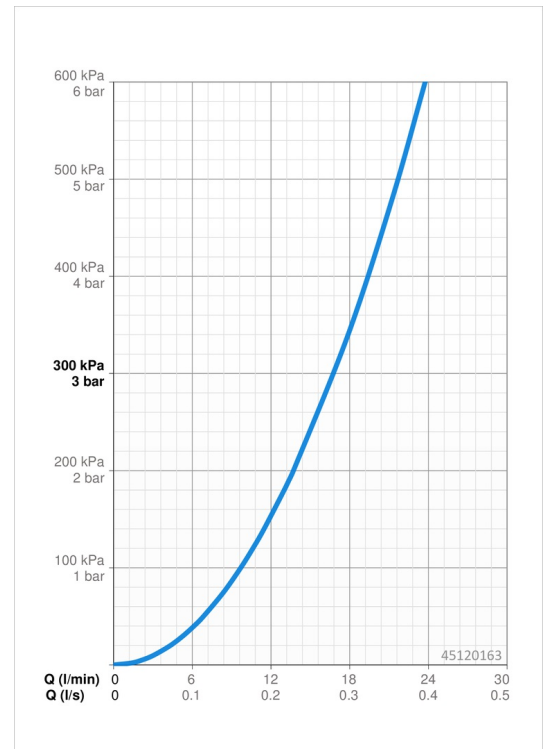
DN-Größe (Nennmaß) **DN15**  
 Warmwasserversorgung **max. +80°C**  
 Arbeitsdruck **0.5-10 bar**  
 Sicherungseinrichtung (EN1717) **EB**

### Vorschriften

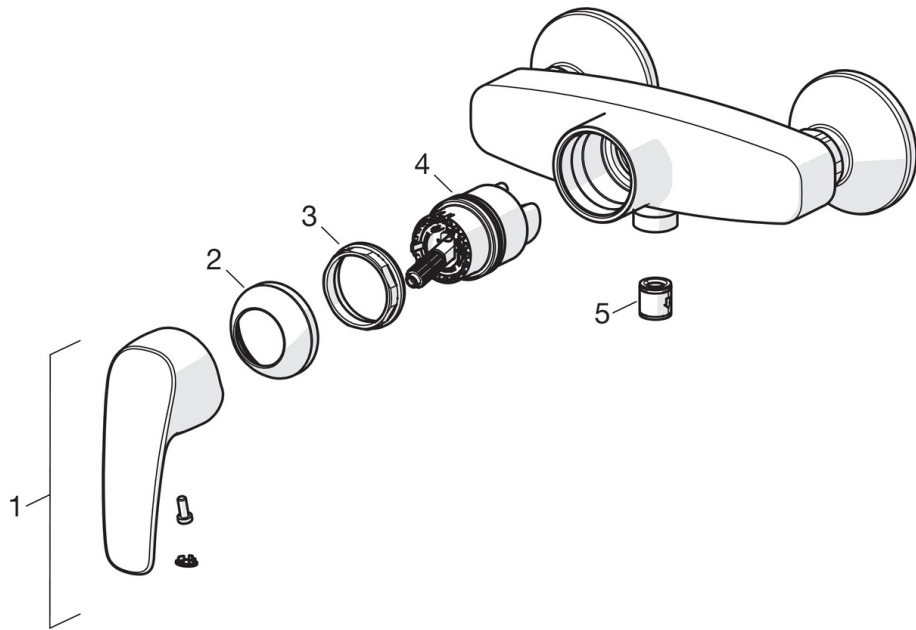
EN Standard **EN 817**  
 Geräuschklasse **I (ISO 3822)**

### Zulassungen und Deklarationen

KIWA **K6116/08**  
 DVGW **DW-6506CS0561**  
 ABP **PA-IX 29616/IB**



## Ersatzteile



### SP45120163

|    | Name                        | Art.-Nr. |
|----|-----------------------------|----------|
| 01 | Hebel                       | 59914453 |
| 02 | Abdeckkappe Ausgelaufen     | 59914454 |
| 03 | Gegenmutter, M42x1,5, SW 38 | 59914128 |
| 04 | Kartusche, 4.0 Classic      | 59914129 |
| 05 | Rückflussverhinderer        | 59905714 |