

## Metris

### 3-Loch Einhebel-Wannenrandmischer

Oberflächen: **Chrom** Artikelnummer: **31190000**



#### Beschreibung

##### Merkmale

- Besteht aus: 3-Loch Einhebel-Wannenrandmischer, Stabhandbrause, Brauseschlauch, Brausehalter
- Ausladung 220 mm
- Anschlussart: Grundkörper
- Strahlart Armatur: Normalstrahl
- Strahlart Handbrause: RainAir
- Maximale Ausziehlänge Handbrause: 1,10 m
- Durchflussmenge bei 3 bar: 22 l/min
- Keramikmischsystem
- min. Betriebsdruck: 1 bar
- max. Betriebsdruck: 10 bar
- Temperaturbegrenzung einstellbar
- Anschlussgröße: DN15
- PA-IX 19706/ICB

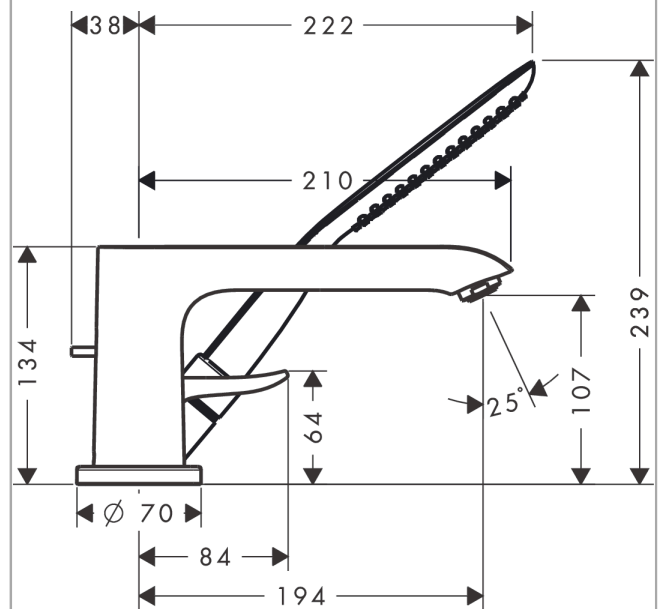
#### Technologie



#### Produktabbildung



#### Maßzeichnung



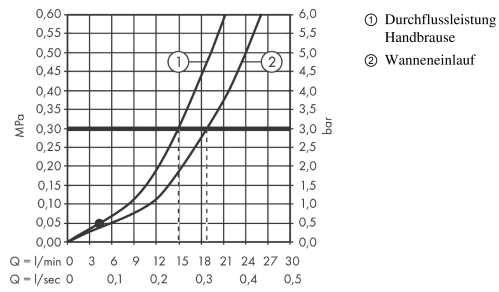
**Metris**

**3-Loch Einhebel-Wannenrandmischer**

Oberflächen: **Chrom** Artikelnummer: **31190000**



**Durchflussdiagramm**

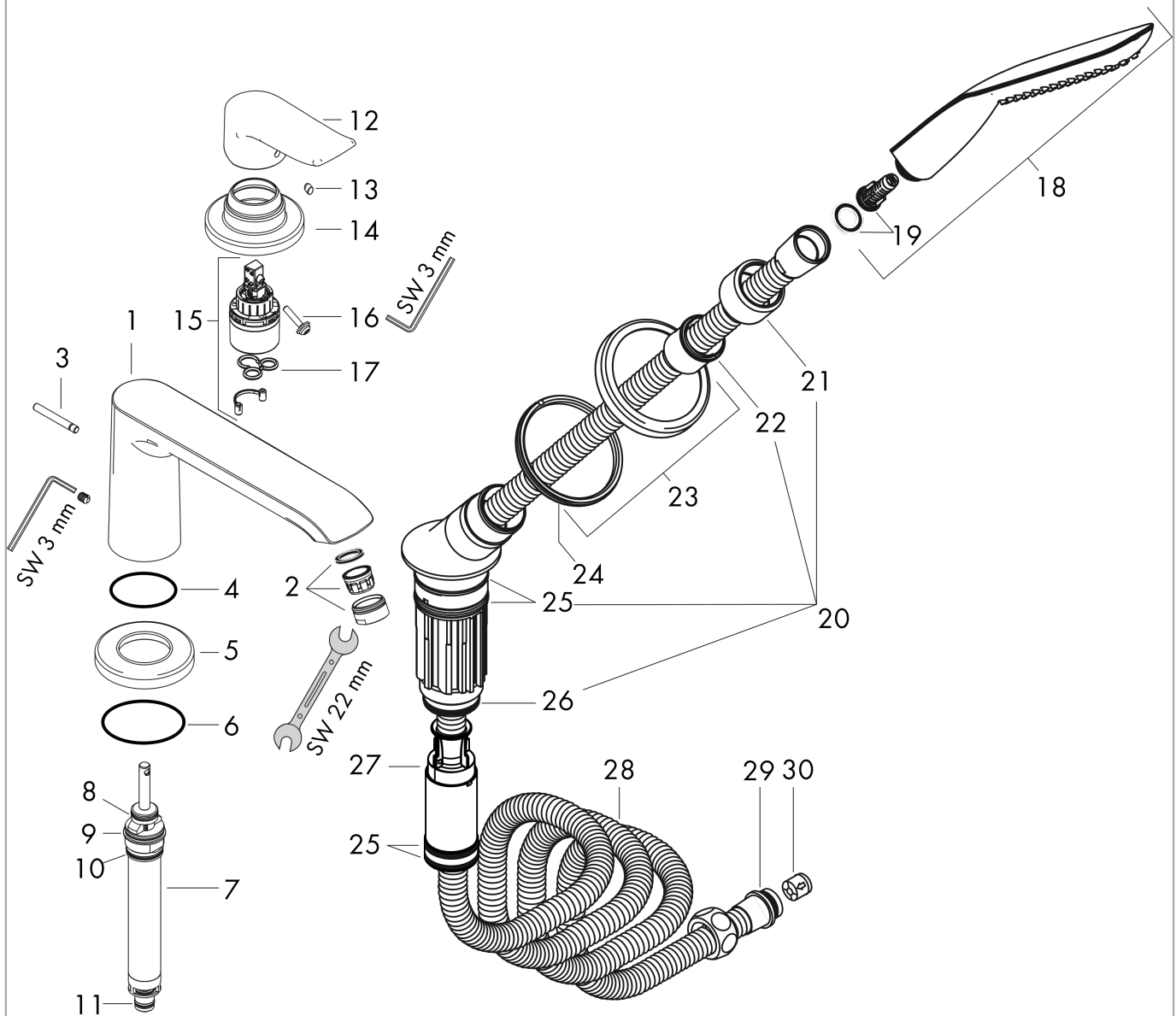


**Metris**  
**3-Loch Einhebel-Wannenrandmischer**  
 Oberflächen: **Chrom** Artikelnummer: **31190000**



Explosionszeichnung

Baujahr: >09/11



**Metris**
**3-Loch Einhebel-Wannenrandmischer**

 Oberflächen: **Chrom**    Artikelnummer: **31190000**

**Ersatzteilliste**

Baujahr: &gt;09/11

Pos.	Beschreibung	Artikelnummer	PG	VE
1	Auslauf kpl.	95799000	0	1
2	Luftsprudler M24x1 (30 l/min)	96512000	0	1
3	Zugknopf	98707000	0	1
4	O-Ring 43x1,5	98148000	0	1
5	Rosette Ø 70 mm	97779000	0	1
6	O-Ring 58x3	98202000	0	1
7	Umsteller kpl.	96775000	0	1
8	O-Ring 14x2,5	98189000	0	1
9	O-Ring 23x2,5	98183000	0	1
10	O-Ring 22x2	98185000	0	1
11	O-Ring 9x2,5	98217000	0	1
12	Griff	95519000	0	1
13	Griffstopfen	96338000	0	1
14	Rosette	95797000	0	1
15	Kartusche kpl.	92730000	0	1
16	Sicherungsschraube	95140000	0	1
17	Dichtung	95008000	0	1
18	Handbrause	28558000	0	1
19	Filtereinsatz	97708000	0	1
20	Brausehalter kpl.	95996000	0	1
21	Mutter	97584000	0	1
22	Schlauchfutter für Brausehalter	96942000	0	1
23	Rosette für Brausehalter	95753000	0	1
24	Mutter	97149000	0	1
25	O-Ring 38x2,5	98198000	0	1
26	O-Ring 28x2	98194000	0	1
27	Schlauchbremse	98656000	0	1
28	Brauseschlauch 2,00 m	94148000	0	1
29	O-Ring 11x2	98127000	0	1
30	Rückflußverhinderer-Set DW 15	94074000	0	1
a	Grundset	13437180	0	1