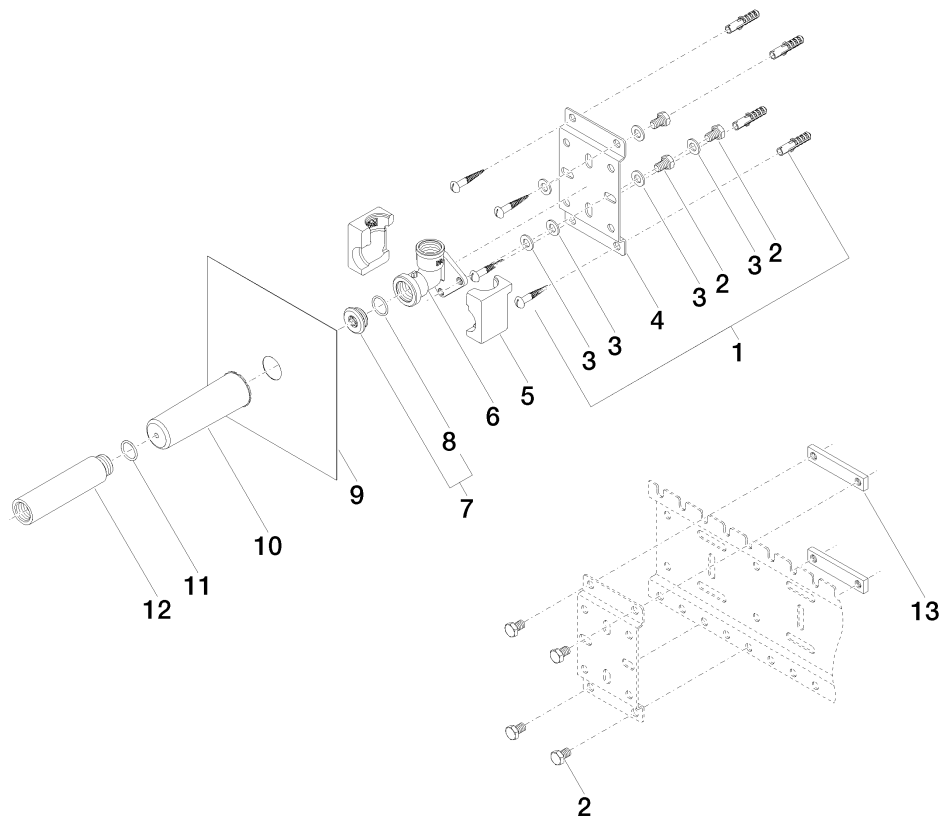


	min	max
DEQUE	90	163
Gentle	90	163
Symetrics	90	163
IMO	90	163
MEM	90	163

**Explosionszeichnung**



**Bestellmenge**

<b>Nr.</b>	<b>Artikelnummer</b>	<b>Benennung</b>	<b>Verbaumenge</b>
<b>1</b>	0430310240190	Befestigungssatz	2
<b>2</b>	09303015290	Schraube	7
<b>3</b>	09301113990	Scheibe	6
<b>4</b>	09172009490	Halter	1
<b>5</b>	09111103690	Zubehoer	1
<b>6</b>	0911030411090	Anschluss	1
<b>7</b>	0431200060090	Stopfen	1
<b>8</b>	09141005390	Dichtung	1
<b>9</b>	0414030720090	Dichtungssatz	1
<b>10</b>	09210210290	Kappe	1
<b>11</b>	09141001090	Dichtung	1
<b>12</b>	0924031691090	Adapter	1
<b>13</b>	09172010090	Halter	2