



TECHNISCHE DATEN

Artikel-Nr.	21500.1 / Charge 040
Zulassung	EN 14527 (EN 249), EN 251
Größe	800 x 800 mm
Tiefe	25 mm
Ausführung	quadratisch aus Stahl, mit Schallschutzpads (nach DIN 4109)
Gewicht	18,0 kg
Montagezubehör exkl.	Ablaufgarnitur Ø 90 mm, Artikel-Nr. 29511.9 Schallschutzset, Artikel-Nr. 29898.1 Dämmband, Artikel-Nr. 29555.1 Duschwannenfuß, höhenverstellbar 87-115 mm, Artikel-Nr. 29555.5 oder 125-185 mm, Artikel-Nr. 29555.2 Wannenträger PORESTA, Artikel-Nr. 17.038.632 oder SCHEDEL, Artikel-Nr. SD 90319 oder GABAG, Artikel Nr. 7140011

TECHNISCHE DATEN

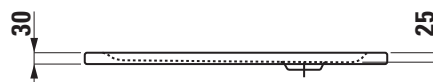
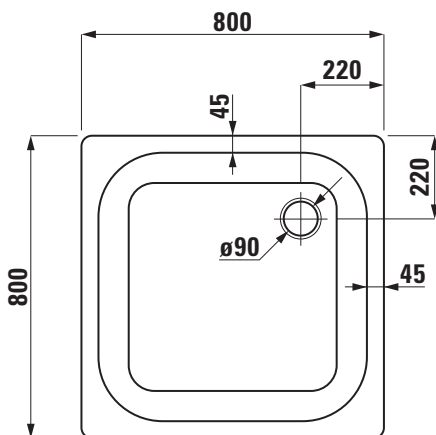
Sonstiges	flache Ausführung
Farben	000 – Weiß

STANDARDISIERTER AUSSCHREIBUNGSTEXT

Den Ausschreibungstext lt. ÖNORM 2063 für Ihr Projektangebot finden Sie unter der angegebenen Positionsnummer (LGPosNr.) auf der CD-Rom der Sammelausgabe „Der österreichische Industriestandard“ von ABK.

LGPosNr.	POSITIONSSTICHWORT
63L701A	Lief.Duschwanne Platina 25mm 800x800 oA weiß

TECHNISCHE ZEICHNUNGEN / M 1 : 20



Änderungen der Abmessungen vorbehalten.