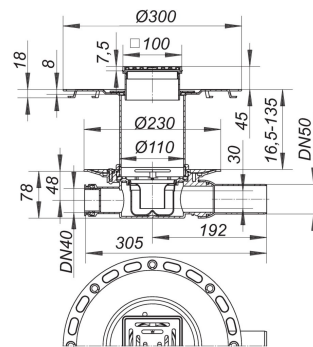


23. August 2021

Dünnbett-Bodenablauf 42 VE, DN 50, 100 x 100 mm

Artikel Nr. **513151**
GTIN/EAN: 4001636513151
Rabattgruppe: 5

DIN 18534
konform



Komplettablauf bestehend aus Bodenablaufgehäuse 42 S, TistoDrain Aufstockelement S 10 und einem stufenlos bis zu 40 mm höhen- und bis zu +/- 5,5 mm seitenverstellbaren Aufsatz.

mit Aufsatz VE 10 (Rahmen aus ABS), 100 x 100 mm