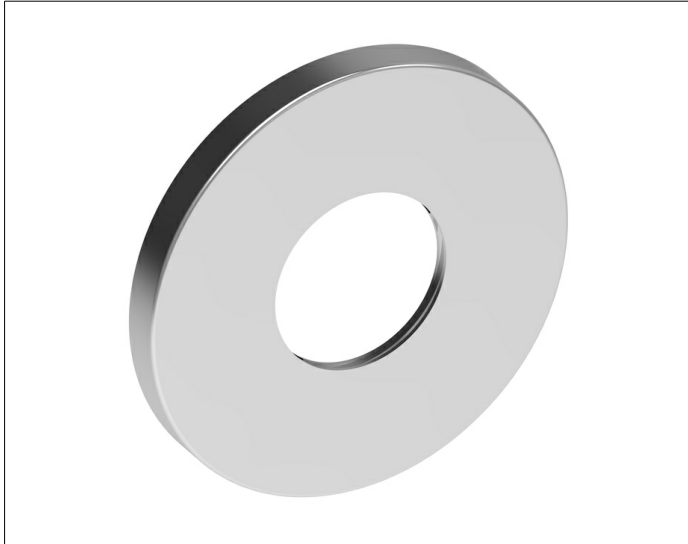


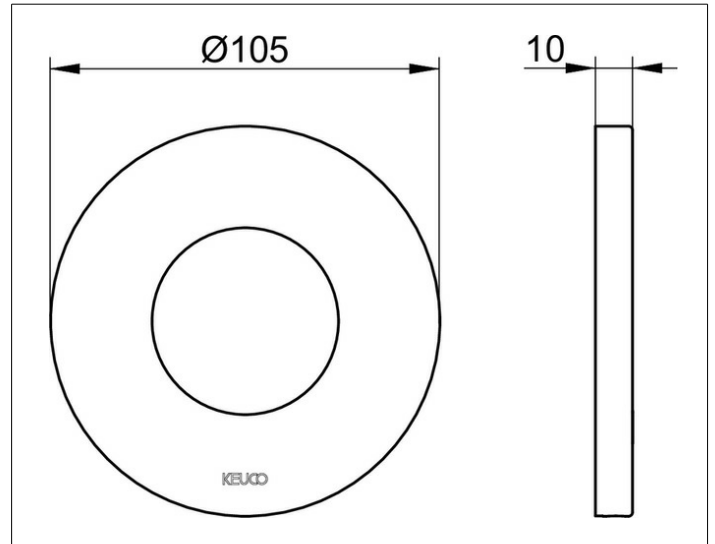
IXMO

59553070091 Wandrosette

PRODUKT



ZEICHNUNG



PRODUKTBESCHREIBUNG

für Thermostatarmatur,
105 mm, rund, aus Messing,
zur Montage zwischen Fliesen und Fertigset

OBERFLÄCHE

Edelstahl-finish

ABMESSUNG

D: 105 mm