

## Ecostat E

### Wannenthermostat Aufputz

Oberflächen: **Chrom** Artikelnummer: **15774000**



#### Beschreibung

##### Merkmale

- 2 Verbraucher
- Stichmaß: 150 ± 12 mm
- EcoStop Taste begrenzt Wasserverbrauch auf 9 l/min
- Durchfluss für Wanneneinlauf bei 3 bar: 18.6 l/min
- Durchfluss für Handbrause bei 3 bar: 15.4 l/min
- Thermostatkartusche zur Regelung der Temperatur
- Sicherheitssperre bei 40° C
- Temperaturbegrenzung einstellbar
- Rückflussverhinderer
- mit Schalldämpfer
- Material Griffe: Metall
- Anschlussart: S-Anschlüsse
- Anschlussgröße: G 1/2
- Schmutzfangsieb integriert
- ACS 19 ACC NY 059, valide jusqu'au 19.02.2024

#### Technologie

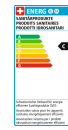


#### Designpreise



reddot award 2019  
winner

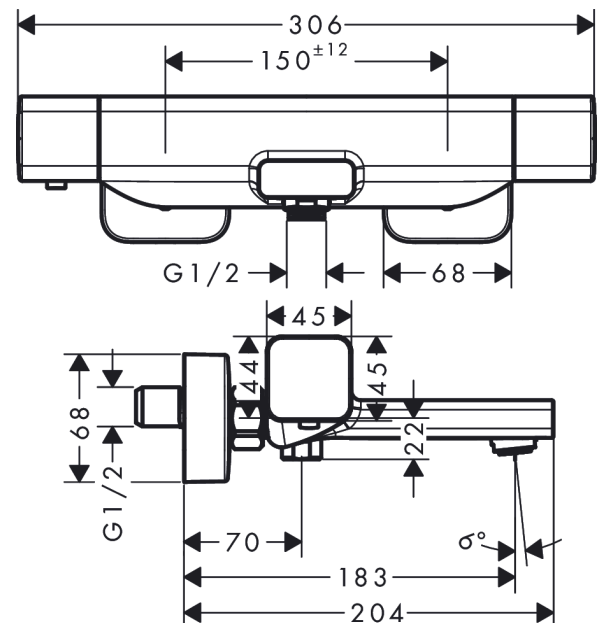
#### Zertifikate



#### Produktabbildung



#### Maßzeichnung



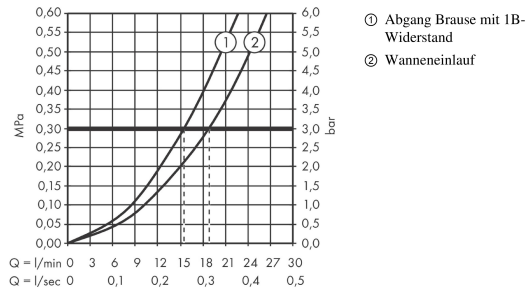
**Ecostat E**

**Wannenthermostat Aufputz**

Oberflächen: **Chrom** Artikelnummer: **15774000**



**Durchflussdiagramm**



**Ecostat E**

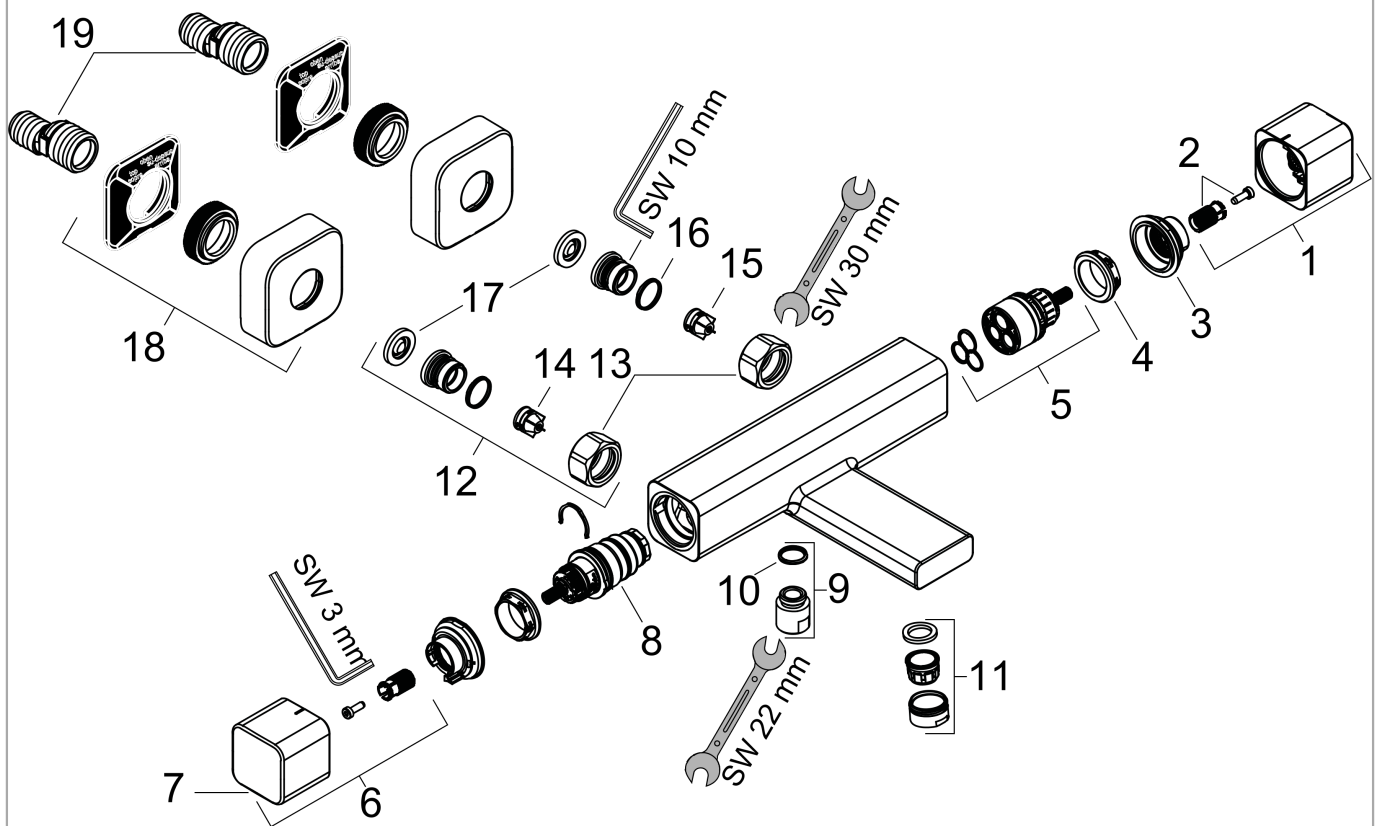
**Wannenthermostat Aufputz**

Oberflächen: **Chrom** Artikelnummer: **15774000**



**Explosionszeichnung**

Baujahr: >04/19



## Ecostat E

### Wannenthermostat Aufputz

Oberflächen: **Chrom** Artikelnummer: **15774000**



#### Ersatzteilliste

Baujahr: >04/19

Pos.	Beschreibung	Artikelnummer	PG	VE
1	Griff	93521000	0	1
2	Schnappeinsatz mit Schraube	93228000	0	1
3	Anschlagscheibe	93519000	0	1
4	Mutter	98913000	0	1
5	Absperreinheit inkl. Umsteller	98283000	0	1
6	Griff	93520000	0	1
7	Temperatur Regeleinheit	98282000	0	1
8	Druckknopf	92848000	0	1
9	Anschlußnippel	95392000	0	1
10	O-Ring 14x2	98129000	0	1
11	Luftsprudler M24x1 (38 l/min)	95871000	0	1
12	Anschluss Set	94285000	0	1
13	Muttern Set	96157000	0	1
14	Rückflussverhinderer (druckbeständig bis 2 MPa)	93136000	0	1
15	Rückflußverhinderer	96737000	0	1
16	O-Ring 17x1,5	98137000	0	1
17	Siebichtung	96922000	0	1
18	Rosette	93518000	0	1
19	S-Anschluss Set (±12 mm)	94140000	0	1
20	Schalldämpfer	96429000	0	1