

EAN: 4015474274945
static.hansa.com/49221103



- Küche
- Einhebelmischer, Seitenbedient, Niederdruck, für offene Heißwasserbereiter
- Standmontage
- Chrom
- Schwenkbarer Auslauf, Anschlag herausnehmbar
- Kristallklarer Laminarstrahl, CASCADE® Strahlregler
- Hebel mit W+K-Kennzeichnung, Einhandbedienhebel/Griff
- Temperaturbegrenzer, Heißwassersperre einstellbar (im Lieferumfang enthalten)
- $\varnothing 3.5$ classic Steuerpatrone mit keramischen Dichtscheiben zur Wassermengen- und Temperatureinstellung
- Anschluss über Kupferrohre
- Armaturenkörper aus entzinkungsbeständigem Messing (DZR), Rapid-Montagesystem

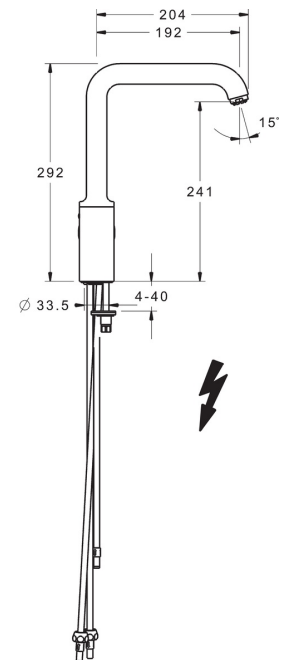
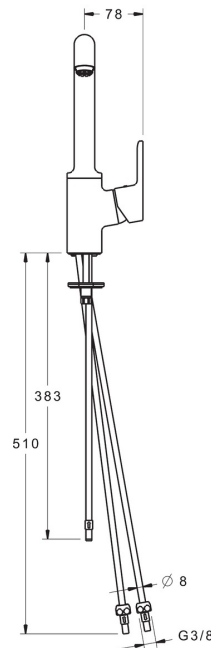
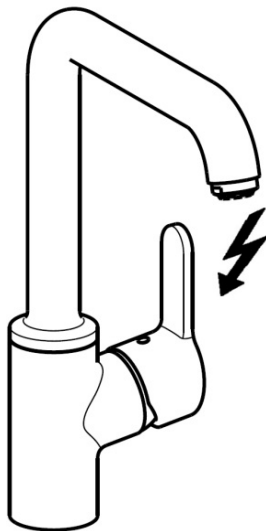
Technische Daten

Technische Eigenschaften

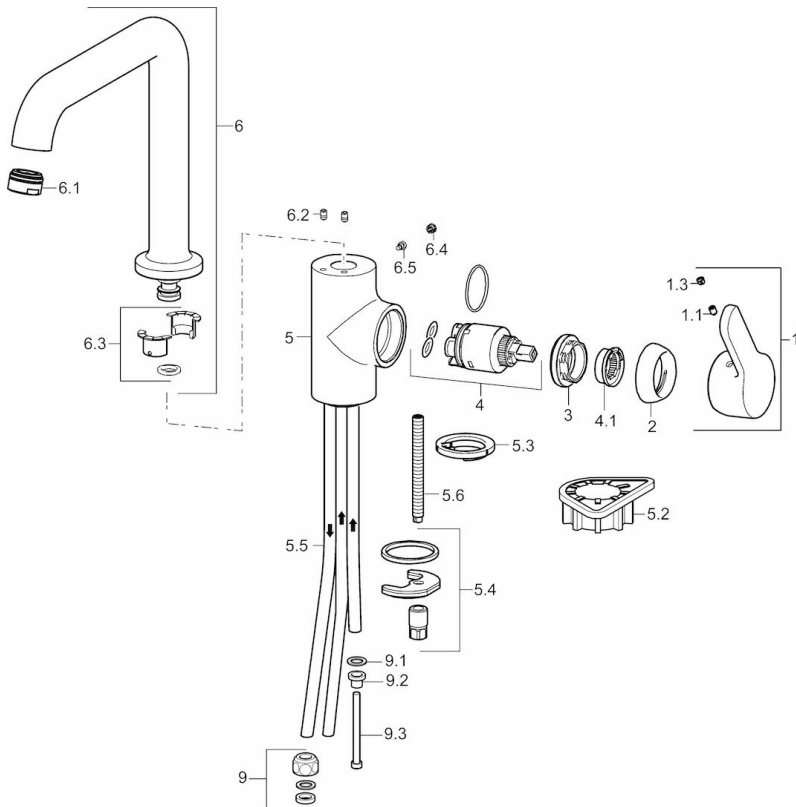
DN-Größe (Nennmaß)	DN15
Warmwasserversorgung	max. +80°C
Arbeitsdruck	0.5-5 bar
Anschlussgröße	G3/8
Projection	192 mm
Sicherungseinrichtung (EN1717)	AA
Werkstoff	Messing

Vorschriften

EN Standard	EN 817
-------------	---------------



Ersatzteile



SP49221103

	Name	Art.-Nr.
1	Hebel	59914196
1.1	Schraube, M5x8, SW2.5	59904755
1.3	Dekorkappe Grau	59912112
2	Abdeckkappe, 33x3 mm	59912504
3	Gegenmutter, M40x1, SW30	59913210
4	Kartusche, 3.5 Classic	59913075
4.1	Temperaturanschlag	59912325
5.2	PVC-Befestigungsplatte	59910008
5.3	Bodendichtung	59914591
5.4	Befestigungssatz	59910749
5.5	Rohr, M8x1, L=560	59912806
5.6	Befestigungsschraube, M8x1, L=140	59912474
6	Auslauf hoch	59914202
6.1	Luftsprudler, M24x1 A, low pressure	59902692
6.2	Befestigungsschraube, M4x8	59913989
6.3	Dichtungskit	59911884
6.4	Blindstopfen	59911840
6.5	Schraube, M4x7	59902075
9	Überwurfmutter	59904969
9.1	Dichtungskit, 14.9x8.5x1	59902352
9.2	Dichtungskit, 10x8	59902272
9.3	Schlauch	59902151