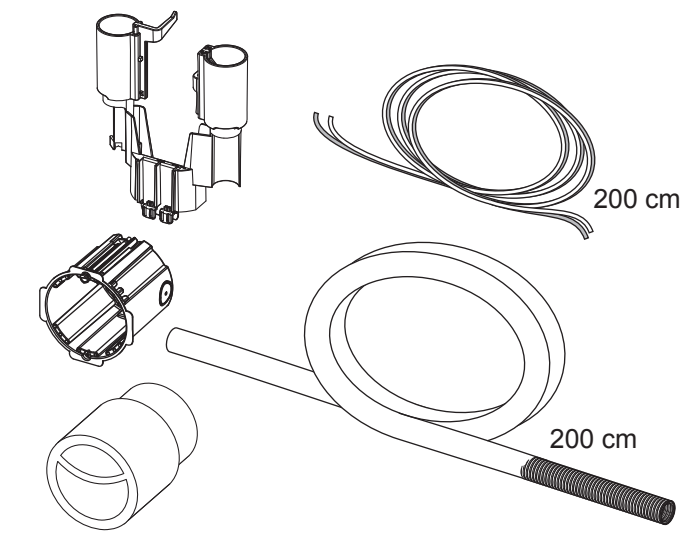
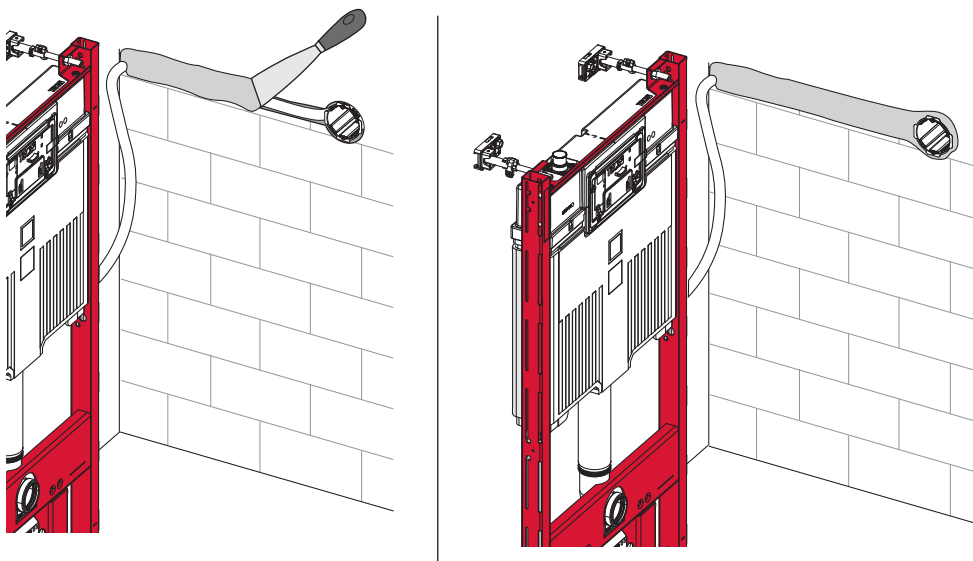
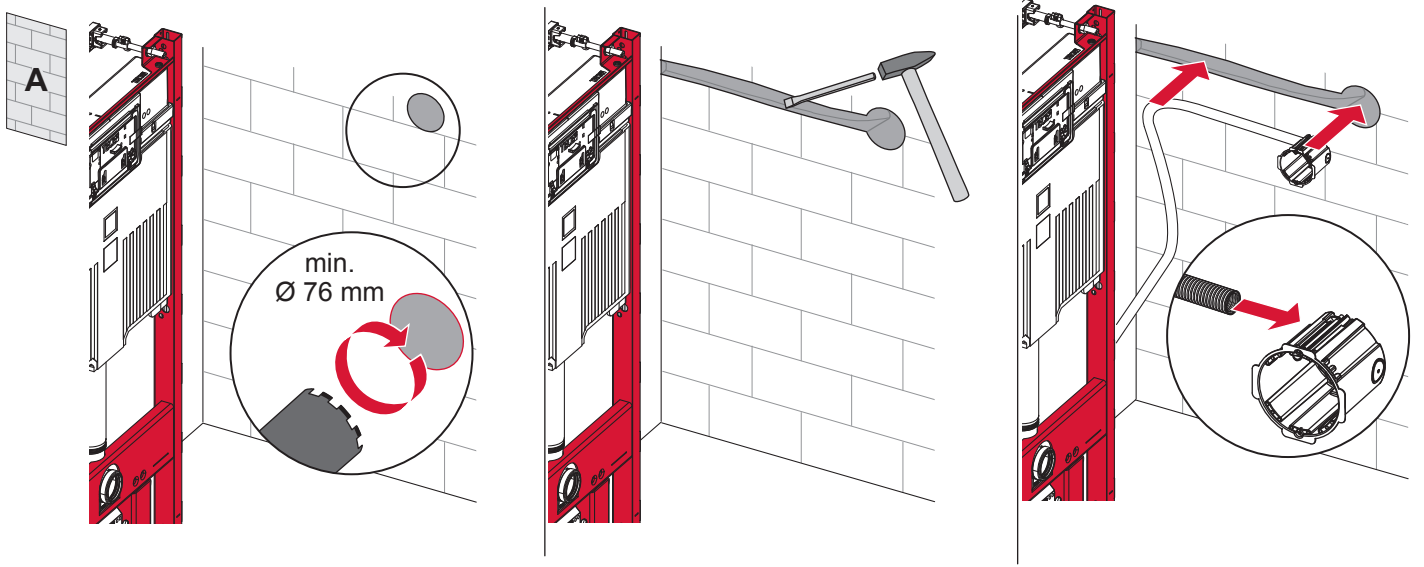
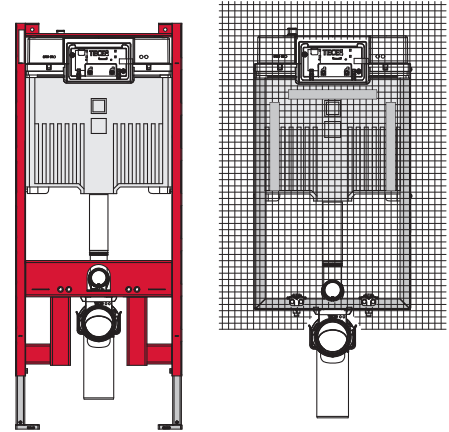


9 240 977 „Octa II“



+ „octa II“



9 240 977 „Octa II“

