

Talis S
Einhebel-Brausemischer Unterputz
 Oberflächen: **Chrom** Artikelnummer: **72605000**



Beschreibung

Merkmale

- 1 Verbraucher
- Anschlussart: Grundkörper
- Keramikmischsystem
- Temperaturbegrenzung einstellbar
- SVGW 0411-4903
- PA-IX 9710/IB
- ETA VA 1.42/18751

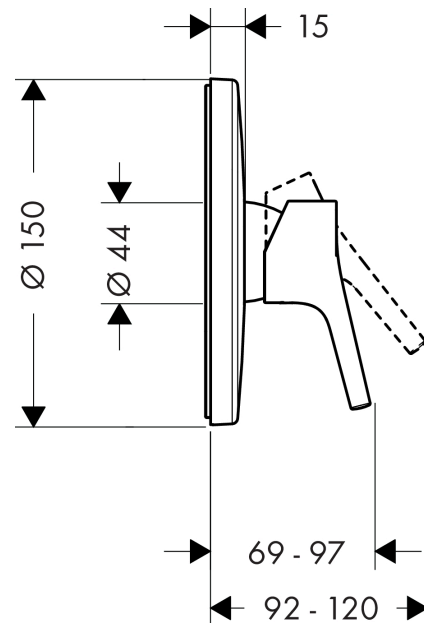
Zertifikate



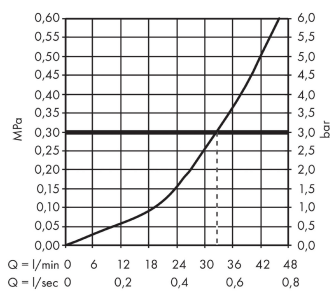
Produktabbildung



Maßzeichnung



Durchflussdiagramm

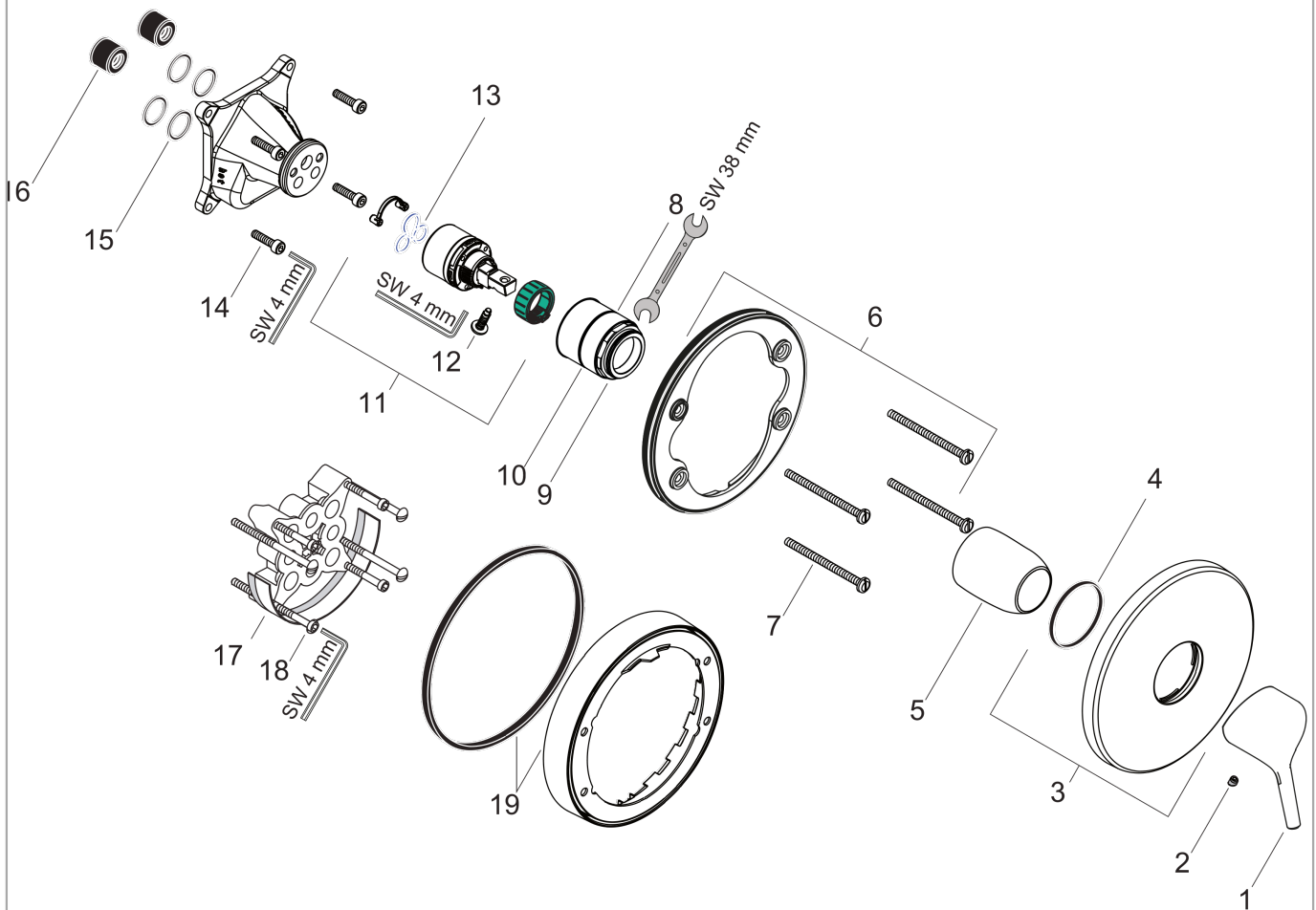


Talis S
Einhebel-Brausemischer Unterputz
 Oberflächen: **Chrom** Artikelnummer: **72605000**



Explosionszeichnung

Baujahr: >01/17



Talis S
Einhebel-Brausemischer Unterputz
 Oberflächen: **Chrom** Artikelnummer: **72605000**



Ersatzteilliste

Baujahr: >01/17

Pos.	Beschreibung	Artikelnummer	PG	VE
1	Griff	92644000	0	1
2	Griffstopfen	96338000	0	1
3	Rosette Ø 150 mm	98792000	0	1
4	O-Ring 43x3	98418000	0	1
5	Hülse	98790000	0	1
6	Rosettenträger	98793000	0	1
7	Trägerschraubenset	96454000	0	1
8	Mutter	98796000	0	1
9	O-Ring 30x1,5	98433000	0	1
10	O-Ring 39x1,5	98400000	0	1
11	Kartusche kpl.	92730000	0	1
12	Sicherungsschraube	95140000	0	1
13	Dichtung	95008000	0	1
14	Schraubenset	96525000	0	1
15	O-Ring 16x2	98133000	0	1
16	Schalldämpfer	94073000	0	1
17	Verlängerung 25 mm	13595000	0	1
18	Trägerschraubenset	97747000	0	1
19	Verlängerung 22 mm (Ø 150 mm)	13597000	0	1
a	Grundset	01800180	0	1
b	Adapter für vertauschte Anschlüsse	93181000	0	1