

Tecturis E Wanneneinlauf

Oberfläche: **Chrom** Artikelnummer: **73410000**



Beschreibung

Merkmale

- Anschlussart: G 1/2
- Ausladung: 210 mm
- Wandmontage
- Maximale Durchflussmenge bei 3 bar: 22 l/min
- Strahlart: WaterfallStream
- Geräuschgruppe: I
- Durchflussklasse: O
- P-IX 38583/IO

Artikeldetails

ST-Nr.	6417 529.501
TEAM-Nr.	758558.501
Preis exkl. MwSt.	139.00 CHF

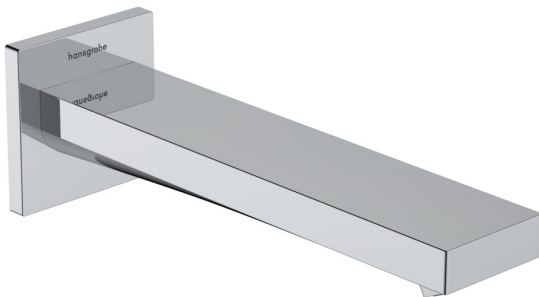
Technologie



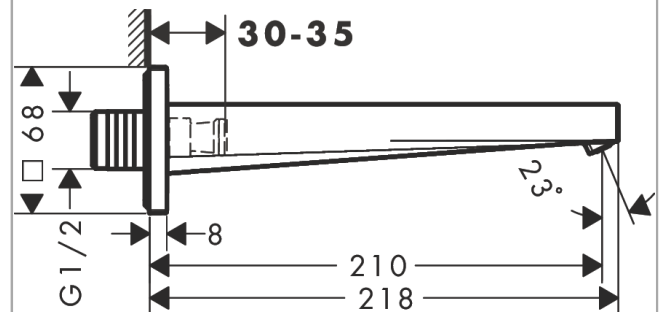
Designpreise



Produktabbildung



Maßzeichnung



Durchflussdiagramm

