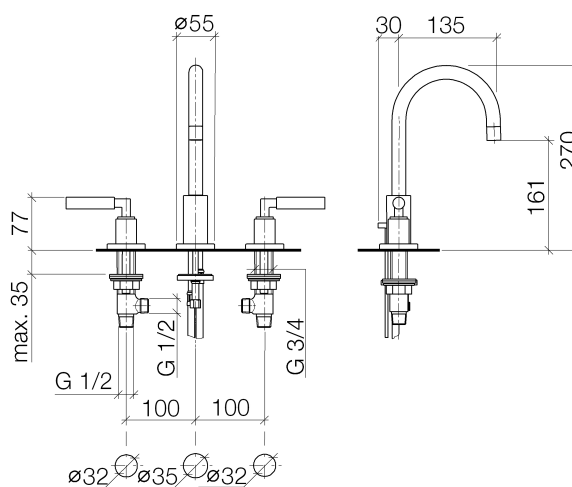




### Produktspezifikationen

- **Ausladung 135 mm**
- schwenkbarer Auslauf 360°
- Luftsprudler M 18 x 1 – IG
- Armaturenhöhe 270 mm
- Höhe bis Luftsprudler 163 mm
- Seitenventile mit 2x xControl Keramik-Oberteil 1/2"
- Quetschverschraubungen
- Ablaufgarnitur 1 1/4"
- Durchfluss max. 7 l/min
- bleifrei
- Rosetten ø 55 mm

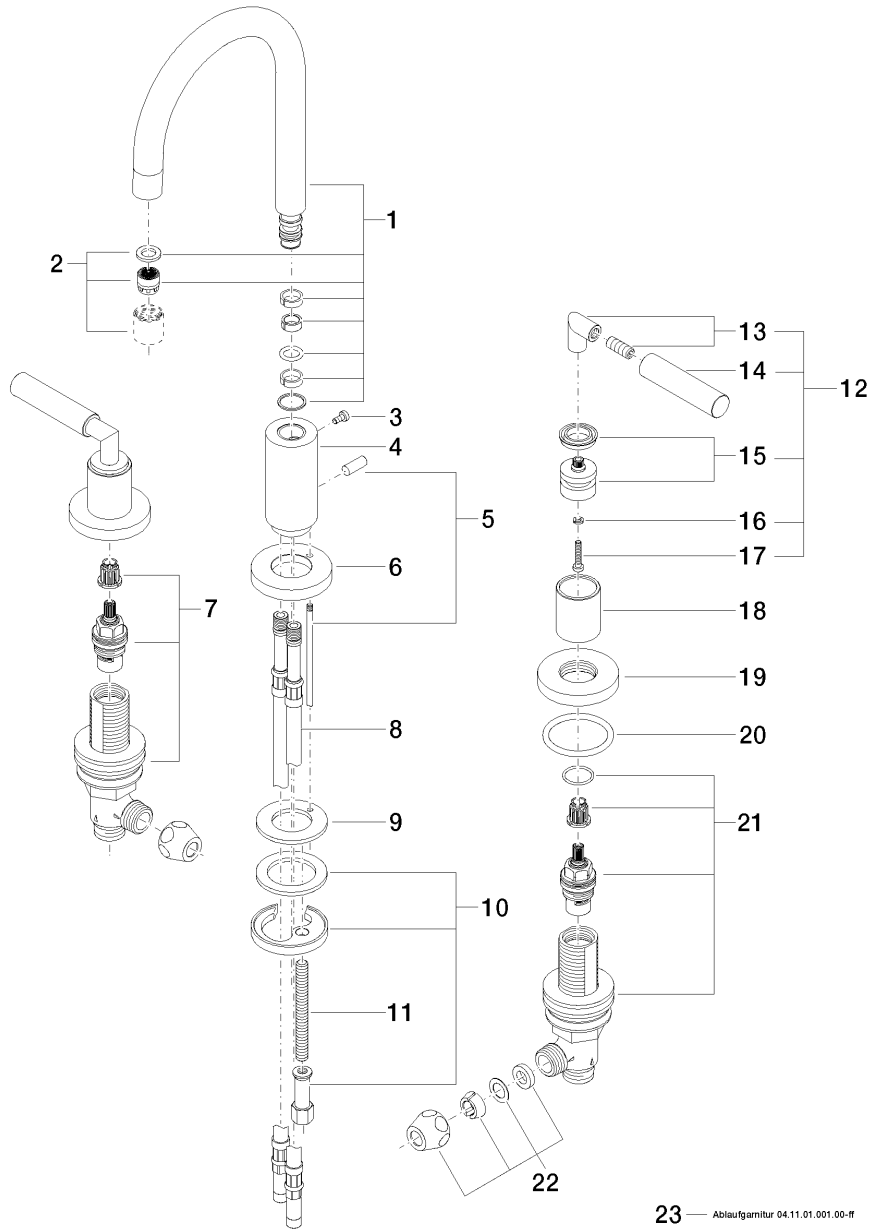
Bei schmalen Stand- bzw. Halbsäulen bitte  
Druckschläuche 12 507 970 90 bestellen.



### **Oberflächen**

- chrom 20710882-00
- platin matt 20710882-06
- platin 20710882-08
- weiß matt 20710882-10
- schwarz matt 20710882-33

**Explosionszeichnung**



23 — Ablaufgarnitur 04.11.01.001.00-ff

### Bestellmenge

<b>Nr.</b>	<b>Artikelnummer</b>	<b>Benennung</b>	<b>Verbaumenge</b>
1	90282221701ff	Auslauf	1
2	90230102803ff	Luftsprudler	1
3	09303005790	Schraube	1
4	09111008710ff	Anschluss	1
5	04208903080ff	Zugstange	1
6	092810133ff	Ring	1
7	9017110405190	Seitenteil	1
8	0430040640090	Schlauch	2
9	09140504790	Dichtung	1
10	0430110380090	Befestigungssatz	1
11	09311101190	Stift	1
12	04208805200ff	Griff	2
13	04182002200ff	Winkel	2
14	092088052ff	Griff	2
15	90121200700ff	Aufnahme	2
16	09301102990	Scheibe	2
17	09303007590	Schraube	2
18	092102140ff	Huelse	2
19	092789105ff	Rosette	2
20	09141004390	Dichtung	2
21	9017110405090	Seitenteil	1
22	04233004000ff	Verschraubung	2
23	04110100100ff	Ablaufgarnitur	1