

Metropol
Einhebel-Wannenmischer Aufputz mit Hebelgriff
 Oberflächen: **Chrom** Artikelnummer: **32540000**



Beschreibung

Merkmale

- Ausladung 180 mm
- Anschlussart: S-Anschlüsse
- Stichmaß: 150 ± 12 mm
- Strahlart Armatur: Normalstrahl
- Durchflussmenge bei 3 bar: 22 l/min
- Keramikmischsystem
- min. Betriebsdruck: 1 bar
- max. Betriebsdruck: 10 bar
- Temperaturbegrenzung einstellbar
- mit automatischer Rückstellung
- Eigensicher gegen Rückfließen
- mit Schalldämpfer
- für Durchlauferhitzer geeignet
- Anschlussgröße: DN15
- ACS 17 ACC LY 742, valide jusqu'au 05.05.2021
- Kiwa UK 1805711
- WRAS 1805324
- WRAS 1805324
- Kiwa K6161_Mechanical Mixers EN817

Technologie



Zertifikate



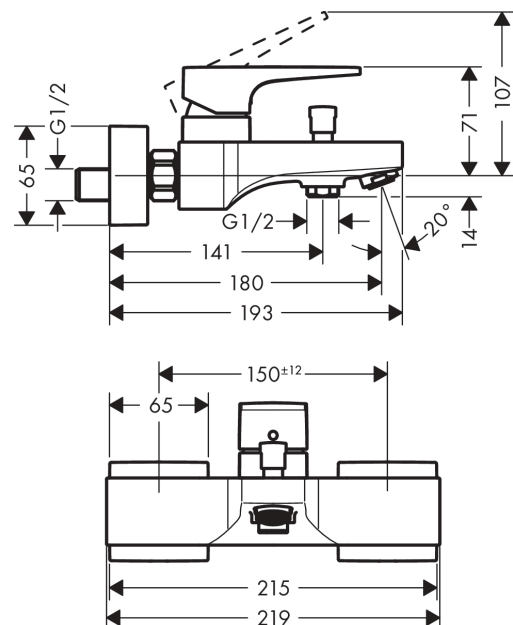
kiwa



Produktabbildung



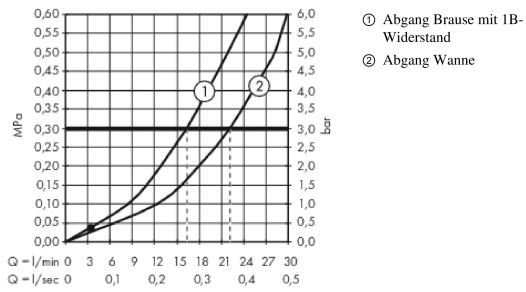
Maßzeichnung



Metropol
Einhebel-Wannenmischer Aufputz mit Hebelgriff
 Oberflächen: **Chrom** Artikelnummer: **32540000**



Durchflussdiagramm

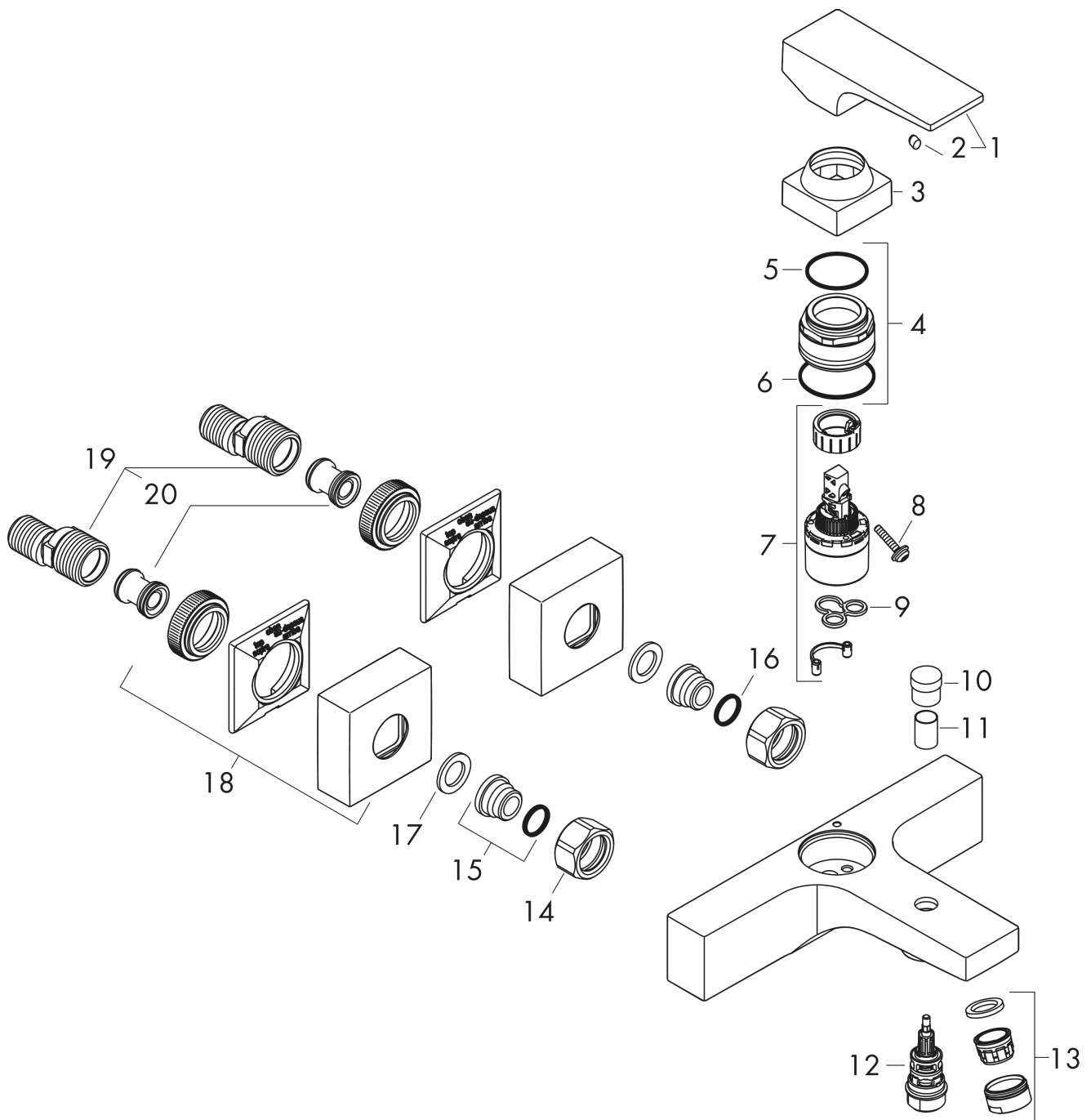


Metropol
Einhebel-Wannenmischer Aufputz mit Hebelgriff
 Oberflächen: **Chrom** Artikelnummer: **32540000**



Explosionszeichnung

Baujahr: >04/17



Metropol
Einhebel-Wannenmischer Aufputz mit Hebelgriff
 Oberflächen: **Chrom** Artikelnummer: **32540000**



Ersatzteilliste

Baujahr: >04/17

Pos.	Beschreibung	Artikelnummer	PG	VE
1	Griff	93075000	0	1
2	Griffstopfen	96338000	0	1
3	Kappe	93078000	0	1
4	Mutter	93079000	0	1
5	O-Ring 30x2	98186000	0	1
6	O-Ring 33x1,5	98164000	0	1
7	Kartusche kpl.	92730000	0	1
8	Sicherungsschraube	95140000	0	1
9	Dichtung	95008000	0	1
10	Zugknopf	97981000	0	1
11	Hülse	97979000	0	1
12	Umsteller	97978000	0	1
13	Luftsprudler M24x1 (30 l/min)	96512000	0	1
14	Muttern Set	96157000	0	1
15	Anschlußnippel	97220000	0	1
16	O-Ring 15x2	98163000	0	1
17	Siebichtung	96922000	0	1
18	Rosette	93077000	0	1
19	S-Anschluss Set (±12 mm)	94140000	0	1
20	Schalldämpfer	96429000	0	1