

Grundkörper für 2-Loch Wannenrandarmatur mit Thermostat

Oberflächen: k.a. Artikelnummer: 13550180



Beschreibung

Merkmale

- passend zu entfernt liegendem Wanneneinlauf
- Anschlussgewinde: G 1/2
- Anschlussgröße: DN15
- P-IX 9653/ICC
- ACS 15 ACC NY 291, valide jusqu'au 12.10.2020
- WRAS 1512034
- WRAS 1001310
- JWWA C-279
- NSF-WRc C150392

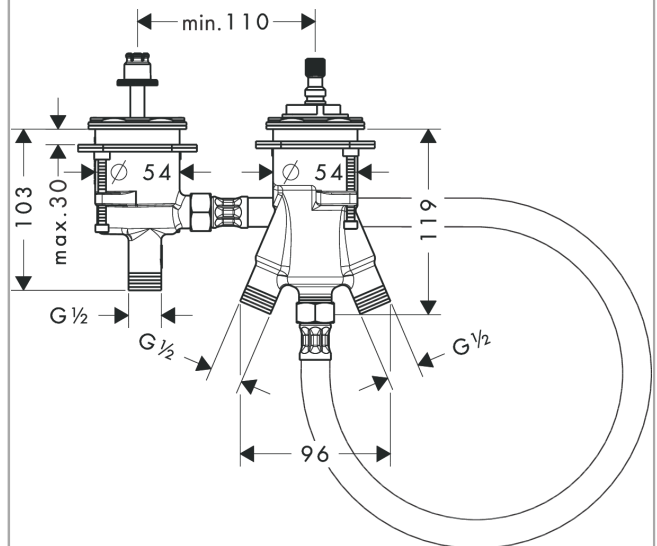
Zertifikate



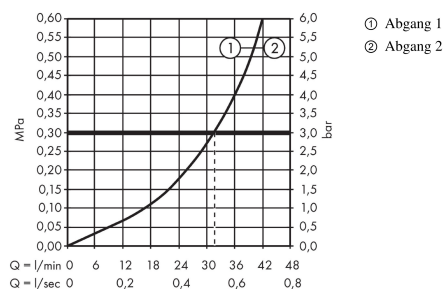
Produktabbildung



Maßzeichnung



Durchflussdiagramm

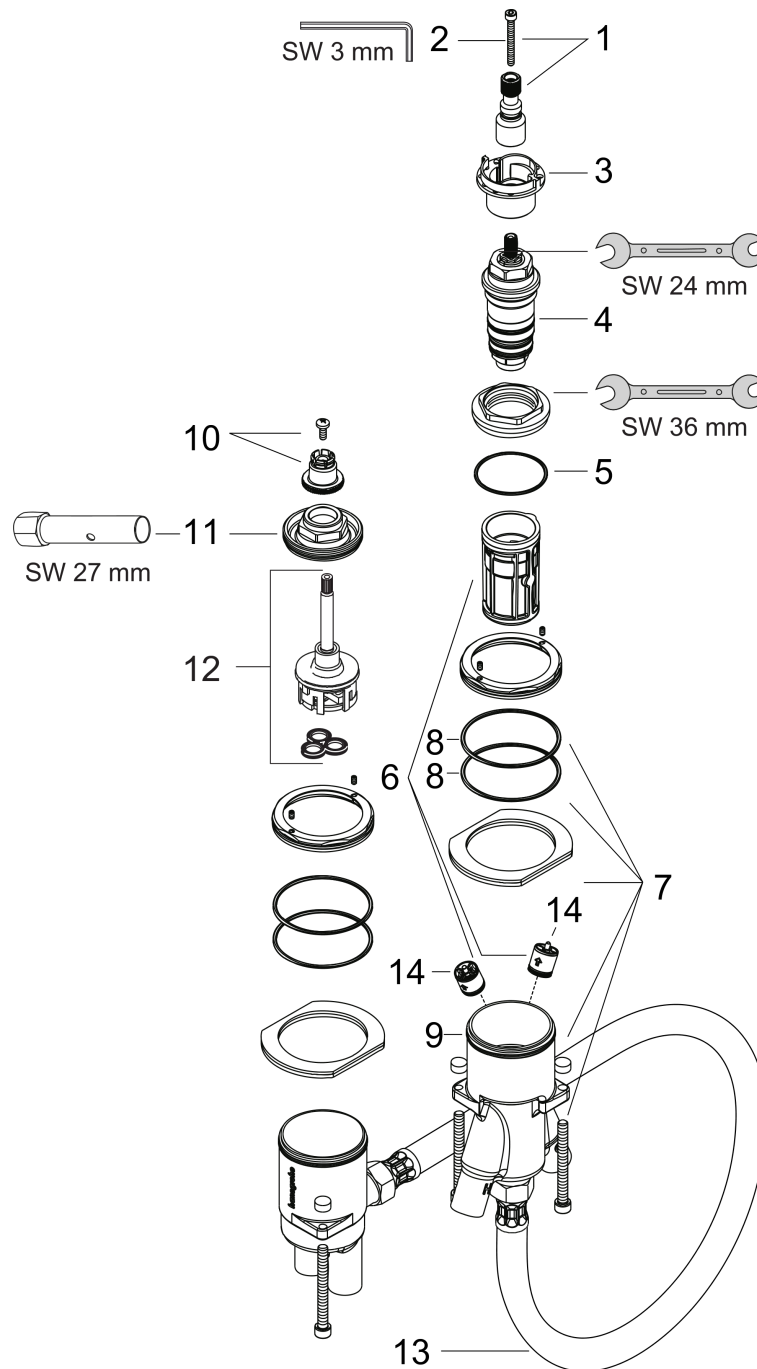


Grundkörper für 2-Loch Wannenrandarmatur mit Thermostat
 Oberflächen: k.a. Artikelnummer: 13550180



Explosionszeichnung

Baujahr: >08/07



Grundkörper für 2-Loch Wannенrandarmatur mit Thermostat

Oberflächen: k.a. Artikelnummer: 13550180



Ersatzteilliste

Baujahr: >08/07

Pos.	Beschreibung	Artikelnummer	PG	VE
1	Griffadapter	97108000	0	1
2	Zylinderschraube M4x35	92160000	0	1
3	Anschlagscheibe für Temperatur Regeleinheit	96626000	0	1
4	Temperatur Regeleinheit	94282000	0	1
5	O-Ring 41x1,5	98168000	0	1
6	Service Set	95183000	0	1
7	Schaftbefestigung kpl.	96926000	0	1
8	O-Ring 57x2	98210000	0	1
9	O-Ring 50x2	98187000	0	1
10	Schnappeinsatz mit Schraube	94184000	0	1
11	Mutter	97550000	0	1
12	Einsatz kpl.	92371000	0	1
13	Anschlussschlauch 600 mm G½ x G½	25928000	0	1
14	Rückflußverhinderer-Set DW 15	94074000	0	1
a	Anschluss Set	96387000	0	1
b	Anschlussschlauch	58192000	0	1