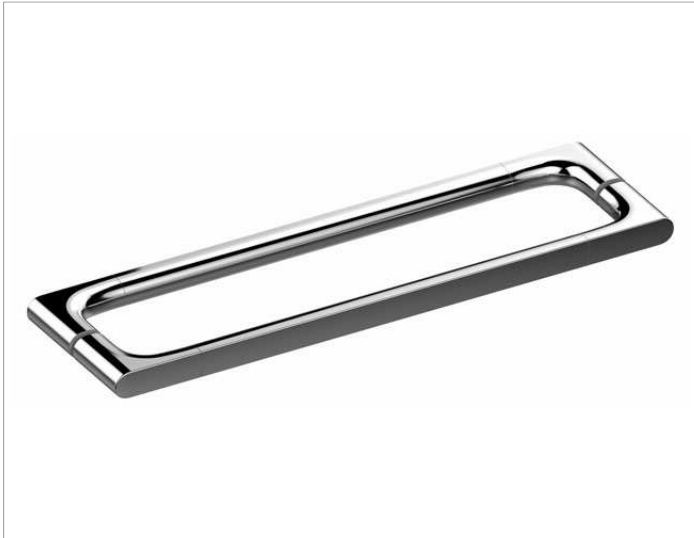


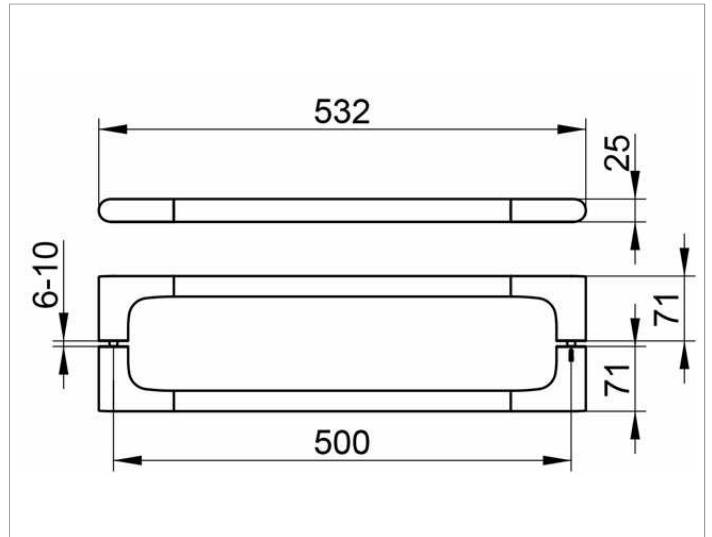
Edition 400

11508010503 Duschtür-Doppelgriff

**PRODUKT**



**ZEICHNUNG**



**OBERFLÄCHE**

verchromt

**ABMESSUNG**

500 mm

**AUSSCHREIBUNGSTEXT**

KEUCO Edition 400 Duschtür-Doppelgriff, 11508010503  
 hochglanzverchromter Duschtür-Doppelgriff  
 in skulpturaler Formensprache,  
 für Glasdicke 6-10 mm,  
 antistatisch, leicht zu reinigen,  
 Achsmaß 500 mm, bei einer Gesamtbreite von 532 mm,  
 Ausladung 71 mm,  
 Sondermaße auf Anfrage,  
 Lieferung inkl. korrosionsfreiem Befestigungsmaterial