



TECElux WC-Modul 100, Bauhöhe 1120 mm

Artikelnummer: 9600100

LE 1: 1 St.
LE 2: 6 St.
LE 3: 12 St.

Beschreibung:

Trockenbauelement zur Befestigung an TECEprofil Profilrohren oder für den Einbau in Metall- oder Holzständerwände und als Vorwand oder Eckmodul.

Für TECElux Betätigungsglasplatte und WC-Glasplatte.

Komplett vormontierte Einheit, bestehend aus:

TECE-UP-Spülkasten:

- Sicherheitstank aus schlagzähem Kunststoff
- Spülkasten komplett vormontiert und versiegelt
- Eckventil und Spülkastenanschluss vormontiert
- Spülkastenanschluss mit 1/2" Innengewinde
- 10 Liter Tankvolumen, 6 Liter voreingestellte Standardspülmenge, 9/7,5/4,5 Liter Spülmenge jederzeit optimal einstellbar, 3 Liter Teilmengenspülung bei Zweimengentechnik. Restvolumen zur sofortigen Reinigungsspülung nutzbar.
- schwitzwasserisoliert
- nach DIN EN 14055
- Armaturengruppe 1 nach DIN 4109
- geräuscharmes hydraulisches Füllventil
- Inklusive Einwurfschacht für Reinigungstabs. Ermöglicht die Zugabe von Reinigungstabs in den Spülkasten für eine frische WC-Spülung.

Modul:

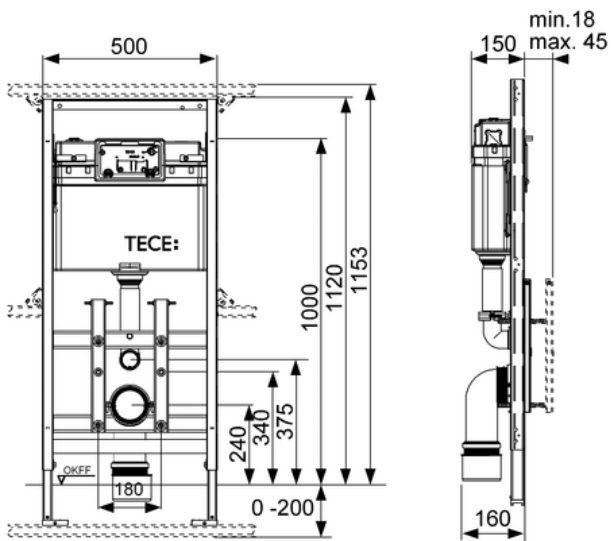
- selbsttragender Montagerahmen mit pulverbeschichteter Oberfläche
- tiefenverstellbare Aufnahme für obere Betätigungsglasplatte und untere WC-Glasplatte
- zwei verstellbaren Fußstützen für einen Fußbodenaufbau von 0-200 mm
- zwei Haltebolzen und Muttern M 12
- Aufnahme für WC-Keramiken mit Abstand 180 mm
- WC-Ablaufbogen DN 90 mit Übergangsstück DN 90/100, Material PP
- Übergangsstück auch für den waagerechten Einbau geeignet
- WC-Anschlussgarnitur DN 90, einschließlich Sicherheitsbauschutzstopfen
- großer Rohbauschutz
- geeignet für Wandaufbauten bis zu 45 mm
- Abmessungen (H x B x T): 1120 x 500 x 160 mm

TECE-Datenblatt

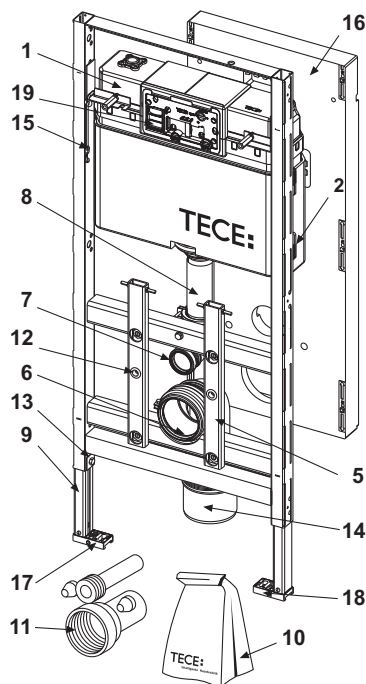
Vertriebsdaten:

Kurztext 1: TECElux WC-Modul 100 Bauhöhe 1120 mm
 Kurztext 2:
 Warengruppe: 920
 Produktgruppe: 2009200010
 Rabattgruppe: 3

Maßzeichnungen:



Ersatzteile:



- | | | |
|-----------|---------|---|
| 1 | 9820103 | Spülkasten 1120 mm, Betätigung von vorne |
| 2 | 9820040 | Montageset für Spülkasten |
| 5 | 9820134 | WC-Ablaufbogen DN 90 (PP) |
| 6 | 9820139 | Dichtung für WC-Ablaufbogen/Adapter |
| 7 | 9820015 | Spülrohrdichtung |
| 8 | 9820011 | Spülrohr mit O-Ring, Länge 269 mm |
| 9 | 9820335 | C-Profil für Modulfuß |
| 10 | 9820043 | Beipack für WC-Modul (Befestigungsmaterial, etc.) |
| 11 | 9820057 | Anschlussgarnitur DN 90 für WC |
| 12 | 9820071 | Einnietmutter |
| 13 | 9820072 | Fußbremse mit Mutter |
| 14 | 9820136 | Adapter DN 90/DN 100 (PP) |
| 15 | 9820329 | Sicherungsseil |
| 16 | 9820330 | Rohbauschutz |
| 17 | 9820332 | Modulfuß mit Knebel links |
| 18 | 9820333 | Modulfuß mit Knebel rechts |
| 19 | 9240950 | TECE-Einwurfschacht für Reinigungstabs |