

Pulsify S

Showerpipe 260 1jet mit ShowerTablet Select 400

Oberfläche: **Brushed Bronze** Artikelnummer: **24220140**

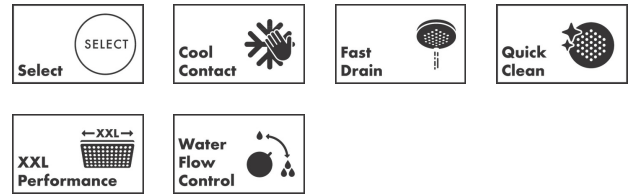


Beschreibung

Merkmale

- besteht aus: Kopfbrause, Handbrause, Brausethermostat, Brausestange, Handbrausehalterung, Brauseschlauch
- Kopfbrause Pulsify 260 1jet
- Brausekopfgröße Kopfbrause: 260 mm
- Strahlart Kopfbrause: PowderRain
- Oberfläche Strahlscheibe: graphit
- Fast Drain entleert die Kopfbrause ab einer Schrägstellung von 10°
- abnehmbare Kopfbrause
- Ablage aus Kunststoff
- Oberfläche Ablage: graphit
- Strahlart Handbrause: PowderRain, IntenseRain, Massagestrahl
- maximale Durchflussmenge für Showerpipe bei 3 bar: 10,9 l/min
- Mindestfließdruck: 1,2 bar
- min. Betriebsdruck: 1 bar
- max. Betriebsdruck: 10 bar
- Kugelgelenk: Kopfbrause im Winkel verstellbar
- Steigrohr in der Höhe ablängbar
- Brausestangendurchmesser: 22 mm
- höhenverstellbare Handbrausehalterung mit Push Schieber
- Brausearmlänge Kopfbrause: 398 mm
- schwenkbarer Brausearm
- CoolContact am Thermostat: Verhindert ein Aufheizen des Gehäuses und macht Duschen so noch sicherer
- Thermostat ShowerTablet Select 400
- Sicherheitssperre bei 40°C
- einstellbare Heißwasserbegrenzung
- gleichzeitige Nutzung von 2 Verbrauchern
- für Durchlauferhitzer geeignet
- Montageart: Aufputzinstallation
- Anschlussgewinde G ½
- Stichmaß 150 ± 12 mm
- Eigensicher gegen Rückfließen
- Thermostat wird geliefert mit Tasten Handbrause und Kopfbrause
- 2 Verbraucher
- PA-IX 38556/IOB

Technologie



Designpreise



reddot winner 2021



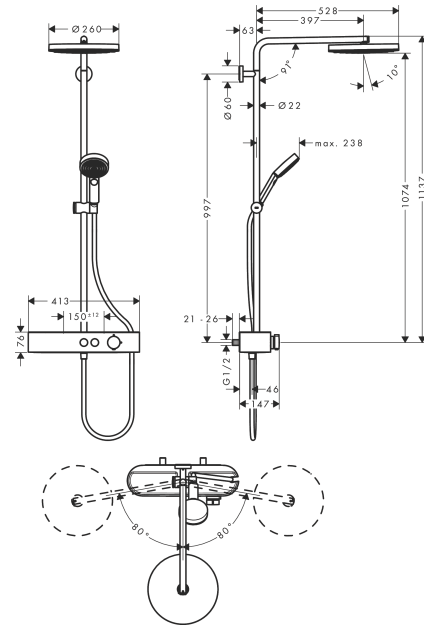
Pulsify S
Showerpipe 260 1jet mit ShowerTablet Select 400
 Oberfläche: **Brushed Bronze** Artikelnummer: **24220140**



Produktabbildung



Maßzeichnung



Durchflussdiagramm

