

## Raindance E

### Showerpipes 360 1jet mit ShowerTablet Select 300

Oberflächen: **Weiß/Chrom** Artikelnummer: **27288400**



#### Beschreibung

##### Merkmale

- Besteht aus: Kopfbrause, Handbrause, Brausethermostat, Brauseschlauch, Brausehalter
- maximale Durchflussmenge bei 3 bar: 11 l/min
- Kopfbrause Raindance E 360 Air
- Brausekopfgröße: 360 x 190 mm
- Kopfbrause im Winkel verstellbar
- Ablage aus Sicherheitsglas
- Oberfläche Ablage: chrom oder weiß
- Strahlart: RainAir
- Betriebsdruck: min. 2 bar/max. 10 bar
- vollverchromte Strahlscheibe
- Brausearmlänge: 380 mm
- CoolContact am Thermostat: Verhindert ein Aufheizen des Gehäuses und macht Duschen so noch sicherer
- Thermostat ShowerTablet Select 300
- isolierte Wasserführung
- Sicherheitssperre bei 40° C
- einstellbare Heißwasserbegrenzung
- Montageart: Aufputzinstallation
- Anschlussgröße DN15
- Anschlussgewinde G ½
- Stichmaß 150 ± 12 mm
- bei Montage auf bestehenden G ¾ Anschluss wird der Adapter # 02026000 benötigt
- ACS 18 ACC LY 803, valide jusqu'au 27.12.2023
- NSF-WRc C150404

#### Technologie



#### Zertifikate



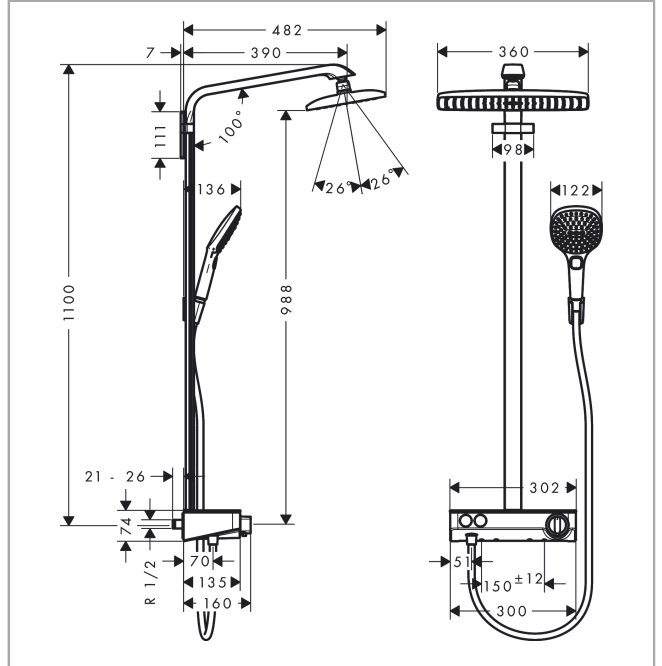
**Raindance E**  
**Showerpipe 360 1jet mit ShowerTablet Select 300**  
 Oberflächen: **Weiß/Chrom** Artikelnummer: **27288400**



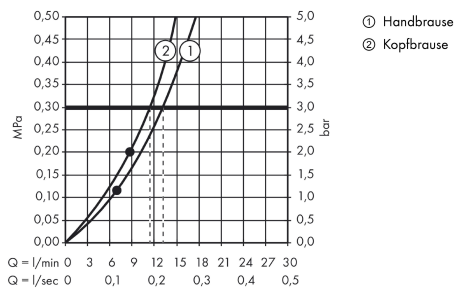
## Produktabbildung



## Maßzeichnung



## Durchflussdiagramm



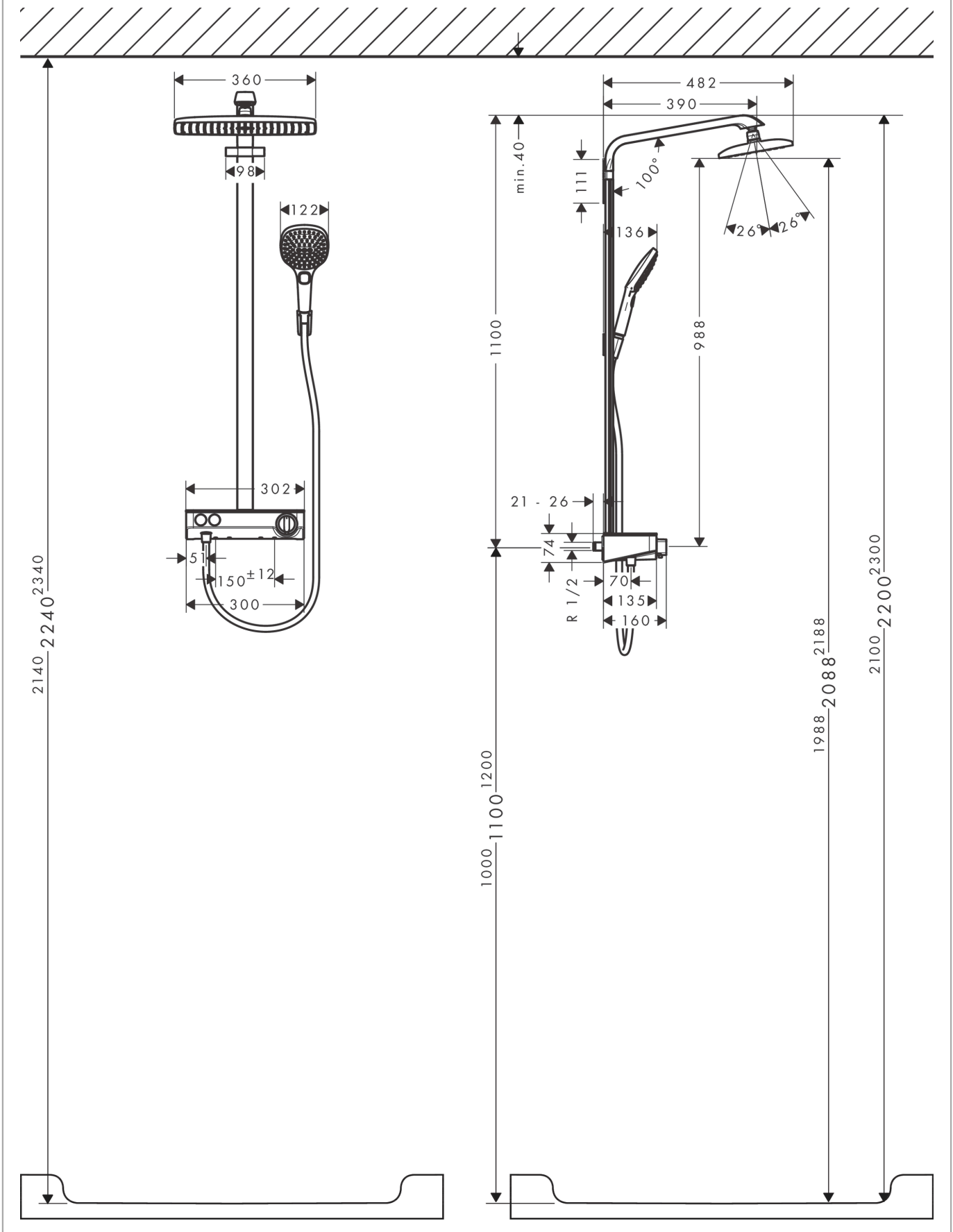
**Raindance E**

**Showerpipe 360 1jet mit ShowerTablet Select 300**

Oberflächen: **Weiß/Chrom** Artikelnummer: **27288400**



Einbaubeispiel



**Raindance E**

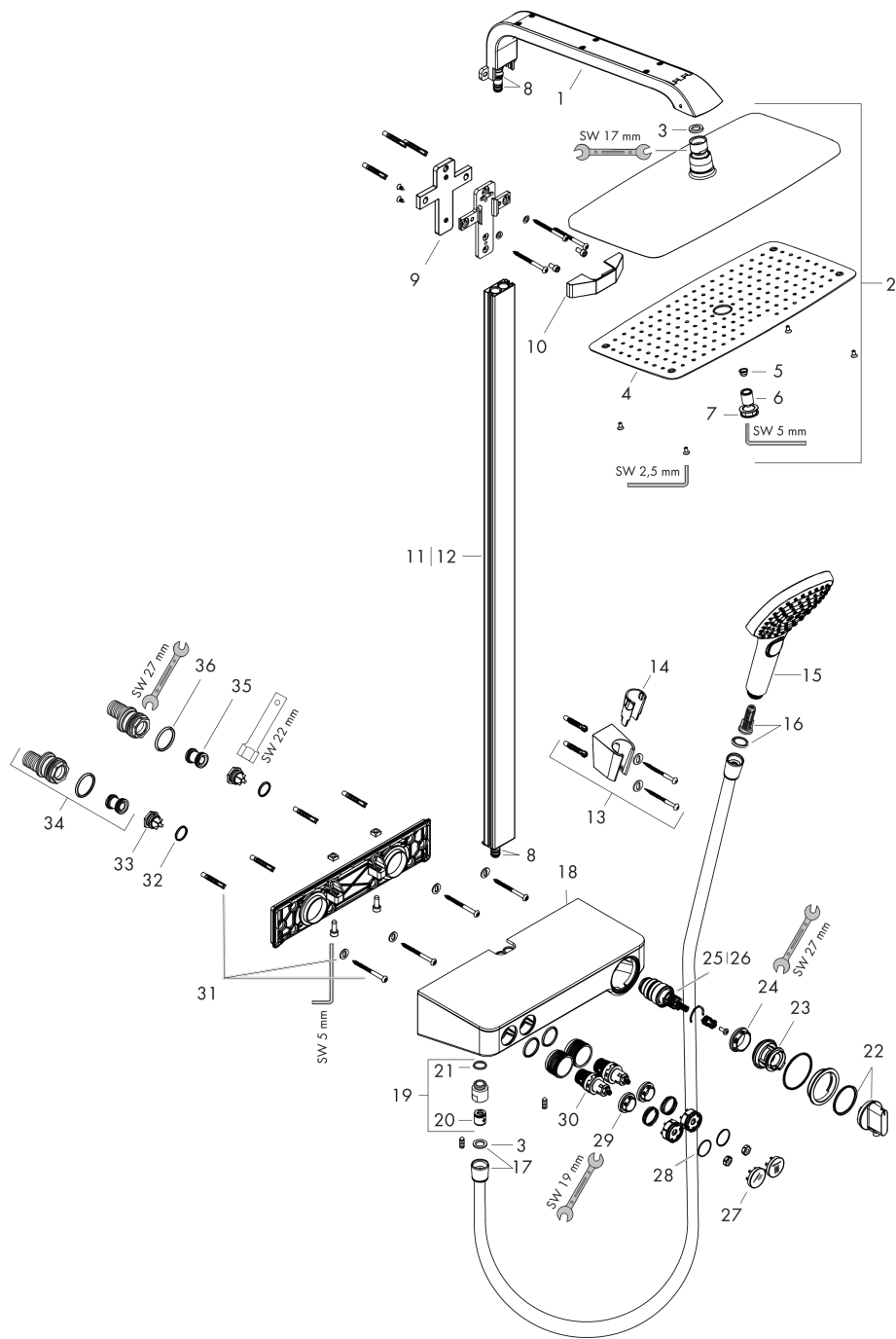
**Showerpipe 360 1jet mit ShowerTablet Select 300**

Oberflächen: **Weiß/Chrom** Artikelnummer: **27288400**



**Explosionszeichnung**

Baujahr: **>08/15**



## Raindance E

### Showerpipe 360 1jet mit ShowerTablet Select 300

Oberflächen: **Weiß/Chrom** Artikelnummer: **27288400**



#### Ersatzteilliste

Baujahr: >08/15

Pos.	Beschreibung	Artikelnummer	PG	VE
1	Brausearm	92144000	0	1
2	Kopfbrause mit Innengewinde G½	27381000	0	1
3	Dichtung	98058000	0	1
4	Strahlscheibe kpl.	92295000	0	1
5	Sieb	97735000	0	1
6	Luftdüse	95416000	0	1
7	O-Ring 15x2	98163000	0	1
8	O-Ring 9x1,5	98117000	0	1
9	Fliesenausgleichsscheibe	92143000	0	1
10	Abdeckung	92142000	0	1
11	Rohr inkl. Abdeckung (900 mm)	92141000	0	1
12	Rohr inkl. Abdeckung (1000 mm)	92467000	0	1
13	Handbrausenhalter	28331000	0	1
14	Futter	98918000	0	1
15	Handbrause	26520400	0	1
16	Filtereinsatz	97708000	0	1
17	Brauseschlauch Isiflex'B 1,60 m	28276000	0	1
18	AP-Haube	92164400	0	1
19	Schlauchanschluss	96044000	0	1
20	Rückflußverhinderer-Set DW 15	94074000	0	1
21	O-Ring 14x2	98129000	0	1
22	Thermostatgriff	98369000	0	1
23	Anschlagscheibe	98370000	0	1
24	Mutter	98913000	0	1
25	Temperatur Regeleinheit	98282000	0	1
26	Regeleinheit für vertauschte Anschlüsse	92373000	0	1
27	Symbole-Set	98367000	0	1
28	O-Ring 20x1	98140000	0	1
29	Mutter	98368000	0	1
30	Absperreinheit (AVP)	95758000	0	1
31	Befestigungsteile	96179000	0	1
32	O-Ring 17x2	98199000	0	1
33	Rückflussverhinderer (druckbeständig bis 2 MPa)	95773000	0	1
34	S-Anschluss Set	95772000	0	1
35	Schalldämpfer	96429000	0	1
36	O-Ring 29x3	98371000	0	1
a	Absperreinheit (AVP spezial)	92361000	0	1
b	Adapter für S-Anschluss	02026000	0	1