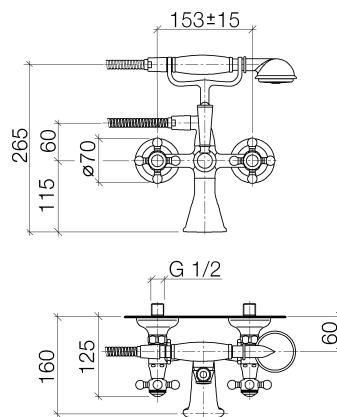




### Produktspezifikationen

- **Ausladung 160 mm**
  - freier Auslauf
  - Rückflussverhinderer im Brauseabgang
  - Keramik-Oberteil 1/2"
  - Umstellung Wanne/Brause
  - Brausehalter
  - Handbrause mit Rückflussverhinderer
  - Brauseschlauch 1250 mm beidseitig mit drehbarem Konus
  - Rosette  $\varnothing$  70 mm
  - Stichmaß 150 mm
  - verdeckte S-Anschlüsse 1/2" x 3/4" (geräuschgedämpft)
  - Durchfluss Handbrause max. 9 l/min
- Kombination mit Standanschlüssen auf Anfrage möglich.  
Eigensicher gegen Rückfließen.



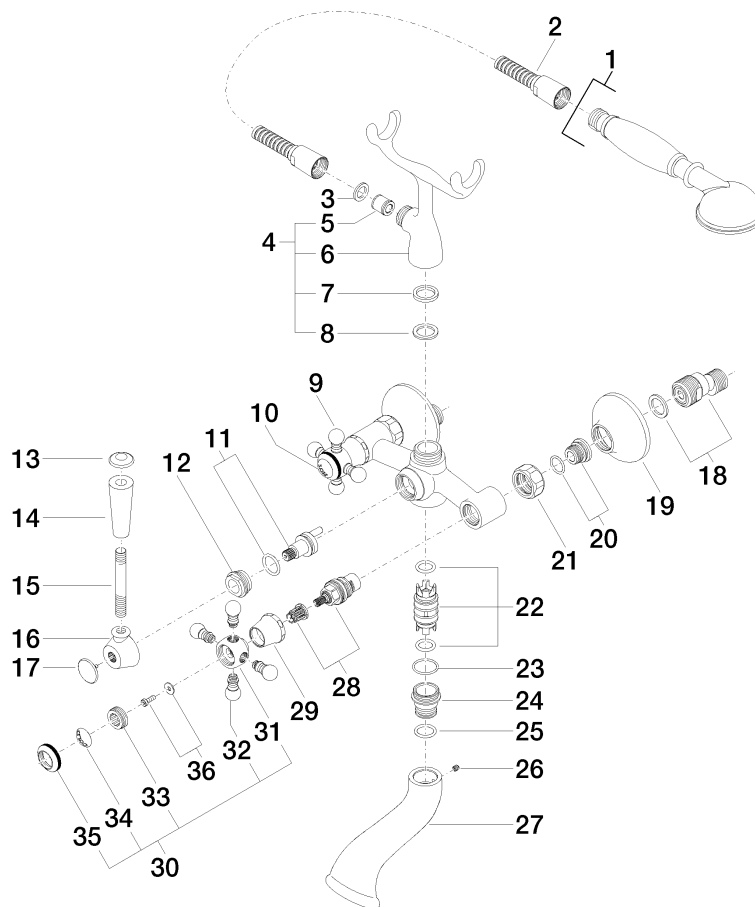
25 023 360-FF



**Oberflächen**

- chrom 25023360-00
- platin matt 25023360-06
- platin 25023360-08
- messing 25023360-09

**Explosionszeichnung**



**Bestellmenge**

<b>Nr.</b>	<b>Artikelnummer</b>	<b>Benennung</b>	<b>Verbaumenge</b>
1	28002970ff	Brause	1
2	28104970ff	Schlauch	1
3	09142000290	Dichtung	2
4	04172001000ff	Halter	1
5	09230104090	Rueckflussverhinderer	1
6	091720010ff	Halter	1
7	09140500890	Dichtung	1
8	09142001090	Dichtung	1
9	04203600207ff	Griff ( hot )	1
10	09260101190	Zubehoer	1
11	0415010010090	Umstellung	1
12	09231000790	Mutter	1
13	093030062ff	Schraube	1
14	11170370ff	Griff	1
15	09282201390	Rohr	1
16	091820011ff	Aufnahme	1
17	093030064ff	Schraube	1
18	0411040300090	Anschluss	2
19	092739010ff	Rosette	2
20	0429050140090	Nippel	2
21	092330010ff	Mutter	2
22	0421100100090	Einsatz	1
23	09141005690	Dichtung	1
24	09240312390	Nippel	1
25	09141002290	Dichtung	1
26	09311103090	Stift	1
27	091106033ff	Auslauf	1
28	9090031310090	Oberteil	2
29	092102055ff	Haube	2



---

<b>30</b>	04203600206ff	Griff ( cold )	1
<b>31</b>	092036002ff	Griff	2
<b>32</b>	092036004ff	Griff	8
<b>33</b>	09208300690	Griff	2
<b>34</b>	09260101090	Zubehoer	1
<b>35</b>	092036005ff	Griff	2
<b>36</b>	0430300290090	Befestigungssatz	2

### Durchflussdiagramm

