

Axor Urquiola

4-Loch Fliesenrandarmatur

Oberflächen: **chrom** Artikelnummer: **11445000**



Beschreibung

Merkmale

- Ausladung 198 mm
- mit Platte
- Anschlussart: Grundkörper
- Normalstrahl
- Durchflussmenge: 22 l/min
- Keramikventile heiß/ kalt 90°
- Temperaturbegrenzung nicht einstellbar
- mit automatischer Rückstellung
- Rückflussverhinderer
- Maximale Ausziehlänge Handbrause: 1,10 m
- Brausehalter integriert
- Anschlussgröße: DN15
- Lieferumfang: Griffe, Wanneneinlauf
- PA-IX 8727/ICB

Bestehend aus

- Raindance S 100 Air 1jet Handbrause (#28509XXX)

Benötigtes Zubehör

- Grundkörper für 4-Loch Fliesenrandarmatur (#14445XXX)

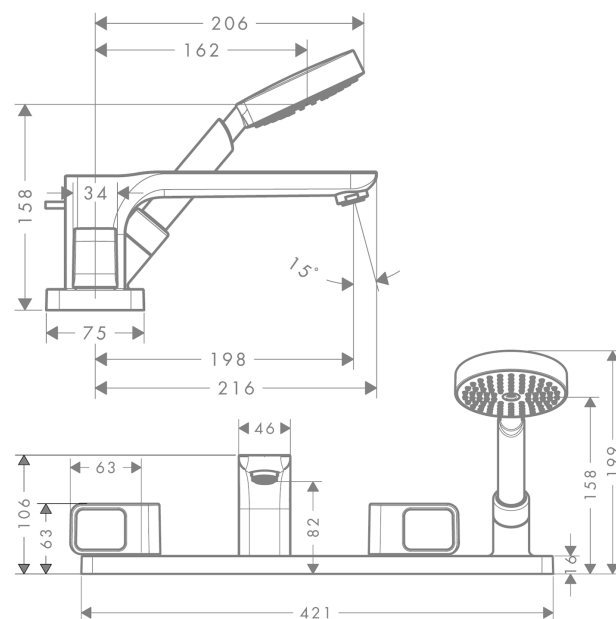
Technologie



Produktabbildung



Maßzeichnung



Axor Urquiola

4-Loch Fliesenrandarmatur

Oberflächen: **chrom** Artikelnummer: **11445000**



Durchflussdiagramm

