



EAN: 4057304019463
static.hansa.com/92702009

Die Electra 92-Serie bietet Ihnen ein klares, klassisches Design mit einem schönen, zylindrischen Körper, der in einen abgerundeten Auslauf übergeht, und einer klaren Designlinie, die das Design der Armatur prägt.

Ein klassisches Design für jede Umgebung.

Wesentliche Merkmale

- Strahlregler mit Schwenkfunktion +/- 10° für eine flexiblere Installation
- Modernste Sensortechnologie für bessere Erkennung und Bedienkomfort
- Bluetooth-Technologie für eine einfache Anpassung an persönliche Einstellungen
- Intelligenter Verbrühschutz
- Temperaturmessung
- Digital Network Service
- Steckernetzteil

Bluetooth Berührungslose Armatur mit schwenkbarem Strahlregler. Einstellmöglichkeit +/- 10°.

Leicht zu greifender Temperaturhebel für optimalen Halt und einfache Einstellung.

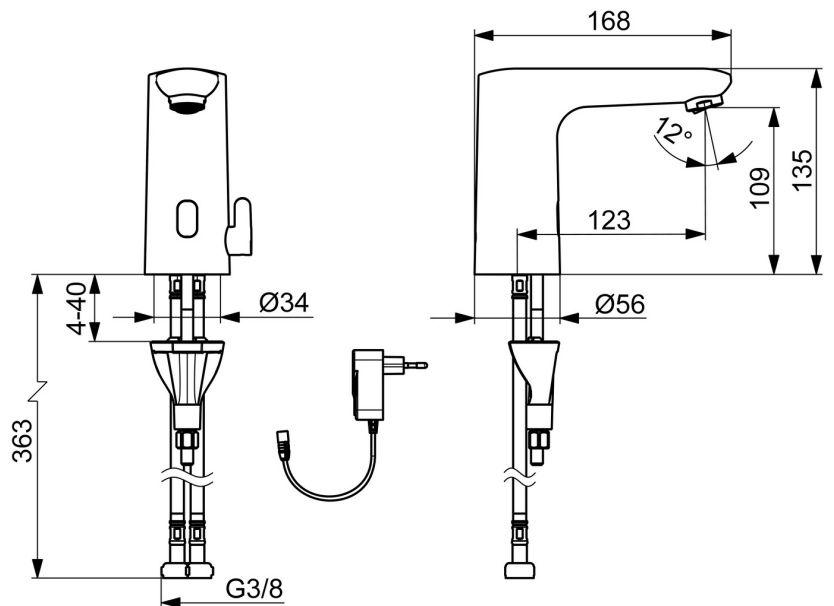
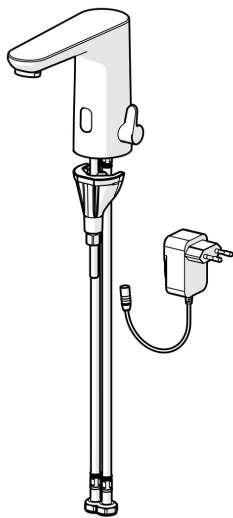
SMART intelligenter Bluetooth-Sensor mit 3 optischen Linsen für verbesserte Leistung, unterstützt durch eine App-Verbindung für eine personalisierte und einfache Anpassung der Sensoreinstellungen.

Unterstützt Digital Network Service für Fernüberwachung und Kommunikation.

Intelligente Temperaturmessung und intelligenter Verbrühungsschutz.

Messingguss-Konstruktion. Einfache Installation durch das schnelle und einfache 3S-Installationssystem.

- Waschtisch
- öffentliche & halböffentliche Bereiche, Industrie, Öffentlicher Wohnungsbau
- Berührungslos, Steckernetzteil, Bluetooth® fähig
- Standmontage
- Chrom
- Feststehender Auslauf
- PCA® konstante Durchflussleistung unabhängig vom Fließdruck, Schwenkbar
- Temperatureinstellgriff
- Heißwassersperre einstellbar (im Lieferumfang enthalten), Intelligenter elektronischer Verbrühungsschutz
- Mischventil zur manuellen Temperatureinstellung, Rückflussverhinderer, Schmutzfilter
- Weiterentwickelter PSD-Sensor mit Autofocus, Inklusive Netzteil, Signalleuchten
- Anschluss über flexible Druckschläuche
- HANSA 3S-Installation: System für sichere und schnelle Montage, Softwaresettings per CONNECT App änderbar, Umbaubar für Kalt- oder Mischwasseranschluss
- ohne silikonhaltige Fette



Technische Daten

Durchflusseigenschaften

Durchfluss bei 3 bar (mit Durchflussregler) **6.0 l/min**

Technische Eigenschaften

Warmwasserversorgung **max. +70°C**
 Arbeitsdruck **1-10 bar**
 Anschlussgröße **G3/8**
 Ausladung **123 mm**
 Sicherungseinrichtung (EN1717) **AA**
 Werkstoff **Messing**

Software-Einstellungen

Nachlaufzeit **3 s (1-20 s)**
 Hygienespülung **off (off/1-120 h)**
 Dauer Hygienespülung **30 s (1-1800 s)**
 Max. Fließdauer **2 min (1 - 1800 s)**

Elektronische Eigenschaften

Elektrischer Anschluss **230 / 9 V**
 Bluetooth version **5.x (D060576)**

Vorschriften

EU Directive **C € Radio Equipment Directive 2014/53/EU , Low Voltage Directive 2014/35/EU , EMC Directive 2014/30/EU , RoHS Directive 2011/65/EU**

EN Standard **EN 15091, ETSI EN 301 489-1 V1.9.2 , ETSI EN 300 328 v2.2.2 , EN 61000-6-1:2007 , EN 61000-6-3:2007+A1:2011+AC:2012 , EN 60335-1:2012+A11+A13+A1+A14+A2+A15:2021, Part 19.11.4**

Geräuschklasse **I (ISO 3822)**

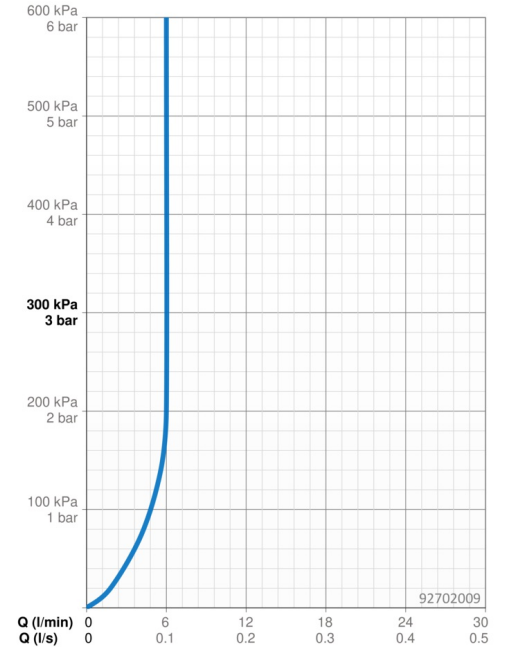
Schutzklasse **IP 55 / transformer IP 20**

Zulassungen und Deklarationen

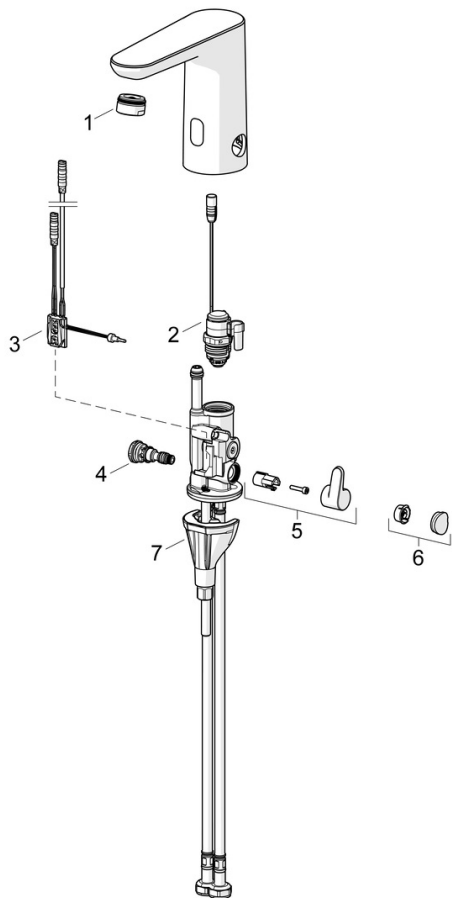
Konformitätserklärung **RED**
 EPD **S-P-06394**

Nachhaltigkeit

EPD module A1 (kg CO2 eq.) **10,24**
 EPD module A2 (kg CO2 eq.) **0,47**
 EPD module A3 (kg CO2 eq.) **0,55**
 EPD module A1-A3 (kg CO2 eq.) **11,26**
 EPD module A4 (kg CO2 eq.) **0,41**
 EPD module B7 (kg CO2 eq.) **430,00**
 EPD module C2 (kg CO2 eq.) **0,02**
 EPD module C3 (kg CO2 eq.) **0,02**
 EPD module C4 (kg CO2 eq.) **0,31**
 EPD module D (kg CO2 eq.) **-8,21**



Ersatzteile



SP92602219

	Name	Art.-Nr.
01	Luftsprudler, M24x1 HC PCA 7.0 l/min	1016723V
02	Magnetventil komplett, 3 V	59914125
03	Sensor, 3/9 V, Bluetooth	1015155V
04	Temperatureinstellsatz	1000580V
05	Temperatur-Wählgriff	1016155V
06	Abdeckstopfen	1015252V
07	Befestigungssatz	59914475
N.I.	Batterie, 1,5 V AA Lithium	59914136