

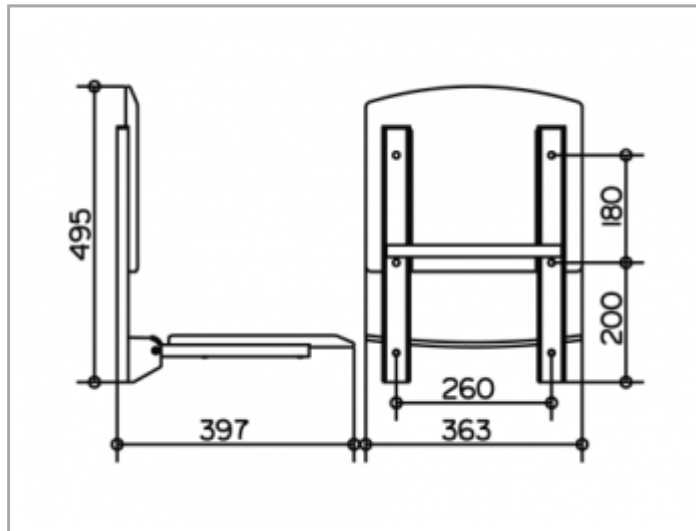
**Plan Care**

**34982010037 Klappsitz**

**PRODUKT**



**ZEICHNUNG**



**PRODUKTBESCHREIBUNG**

zur Wandmontage  
Sitzfläche nach oben klappbar,  
Rückenlehne abnehmbar

**OBERFLÄCHE**

verchromt/schwarzgrau (RAL 7021)

**AUSSCHREIBUNGSTEXT**

KEUCO PLAN CARE Klappsitz 34982010037  
Schwarzgrauer (RAL 9021) Klappsitz aus Polypropylen in ästhetischem,  
funktionalem  
Design, zur Wandmontage  
für sicheres Sitzen im Duschbereich  
abnehmbare Rückenlehne, zur leichten Reinigung  
Wandhalter und Sitzträger als Design Element hochglanzverchromt  
antistatisch, leichte Reinigung  
nach oben klappbarer Sitz belastbar bis 110 kg  
Breite 362 mm, Länge der Sitzfläche 310 mm  
Bohrlochabstand 260 mm, Ausladung 397 mm  
Der Sitz wird an 4 Punkten verdeckt angebracht und ist geprüft nach DIN  
EN 12520  
Das Befestigungsmaterial ist separat zu bestellen!

Zur Montage (je nach Ankergrund/Mauerwerk) unbedingt erforderlich:

- 2 x Befestigungs-Set 2 (Artikel-Nr. 34991000100)
- oder
- 2 x Befestigungs-Set 5 (Artikel-Nr. 34991000200)
- oder
- 2 x Befestigungs-Set 8 (Artikel-Nr. 34994000200)
- oder
- 1 x Befestigungs-Set 10 (Artikel-Nr., 34996000100)