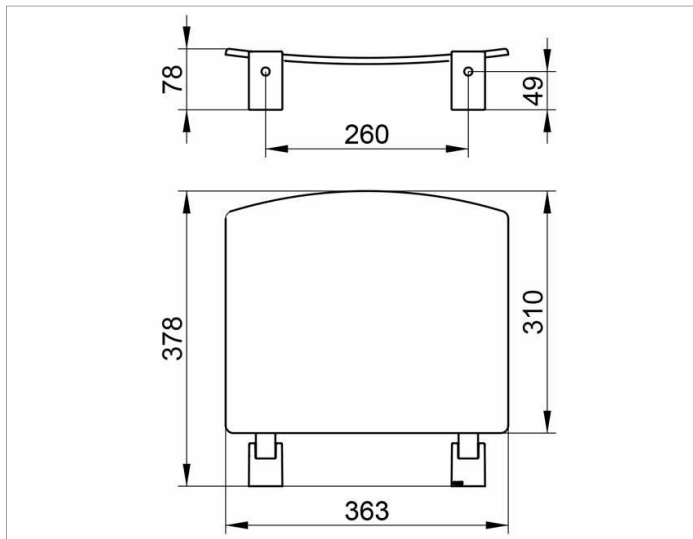


Plan  
14980010037 Klappsitz

**PRODUKT**



**ZEICHNUNG**



**PRODUKTBESCHREIBUNG**

zur Wandmontage  
Sitz nach oben klappbar

**OBERFLÄCHE**

verchromt/schwarzgrau (RAL 7021)

**AUSSCHREIBUNGSTEXT**

KEUCO PLAN Klappsitz 14980010037  
Schwarzgrauer Klappsitz (RAL 7021)  
aus Polypropylen in ästhetischem, funktionalem Design,  
zur Wandmontage, für sicheres Sitzen im Duschbereich  
Wandhalter und Sitzträger als Design-Element hochglanzverchromt  
antistatisch, leichte Reinigung  
nach oben klappbarer Sitz, belastbar bis 110 kg  
Breite 363 mm, Länge der Sitzfläche 310 mm  
Ausladung 378 mm  
Der Sitz wird verdeckt angebracht  
TÜVRheinland-Zertifizierung beantragt  
Das Befestigungsmaterial ist separat zu bestellen!

Zur Montage (je nach Ankergrund/Mauerwerk) unbedingt erforderlich:

- 1 x Befestigungs-Set 3 (Artikel-Nr. 34992000100)  
oder
- 1 x Befestigungs-Set 6 (Artikel-Nr. 34992000200)  
oder
- 1 x Befestigungs-Set 9 (Artikel-Nr. 34995000200)  
oder
- 1 x Befestigungs-Set 11 (Artikel-Nr. 34997000100)