

EAN: 4057304003813
static.hansa.com/80609093



- Wanne & Dusche
- Fertigmontageset, Einhebelmischer
- Wandmontage für Unterputz-Einbaukörper
- Chrom
- Hebel mit W+K-Kennzeichnung, Einhandbedienhebel/Griff
- Drehumsteller, druckunabhängig
- Temperaturbegrenzer, Heißwassersperre einstellbar (im Lieferumfang enthalten)
- ø 3.5 classic Steuerpatrone mit keramischen Dichtscheiben zur Wassermengen- und Temperatureinstellung
- Armaturenkörper aus entzinkungsbeständigem Messing (DZR)
- Rosettentträger, Rosette eckig, Hülse, Befestigung der Funktionseinheit mit Schrauben, BLUECLICK: zur einfachen, schraubenlosen Rosettenbefestigung, BLUETUNE: Ausrichtung nach Einbau +/- 3,5°

Technische Daten

Durchflusseigenschaften

Durchfluss bei 3 bar **21.0 / 21.0 l/min**

Technische Eigenschaften

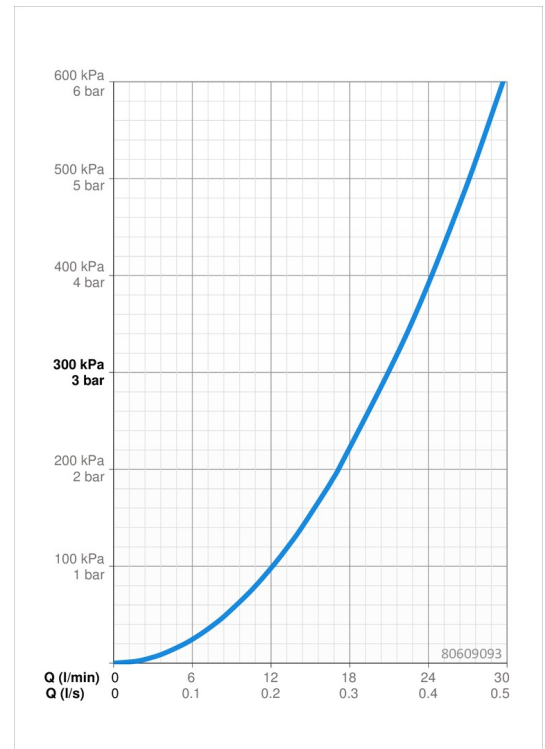
Warmwasserversorgung **max. +80°C**
 Arbeitsdruck **0.5-10 bar**
 Werkstoff **Messing**

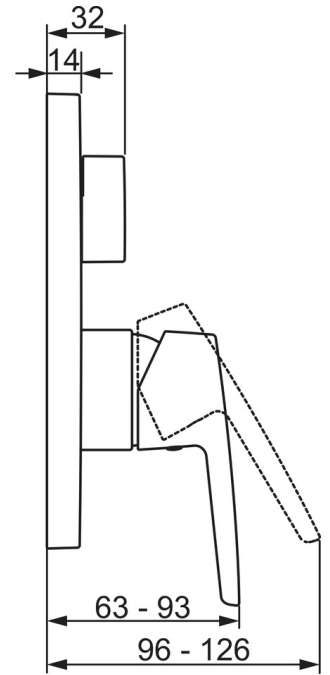
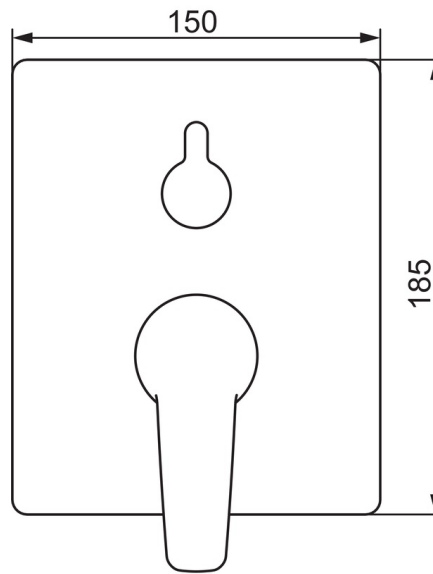
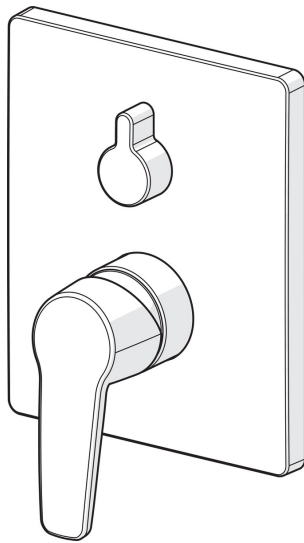
Vorschriften

EN Standard **EN 817**
 Geräuschklasse **I(ISO 3822)**

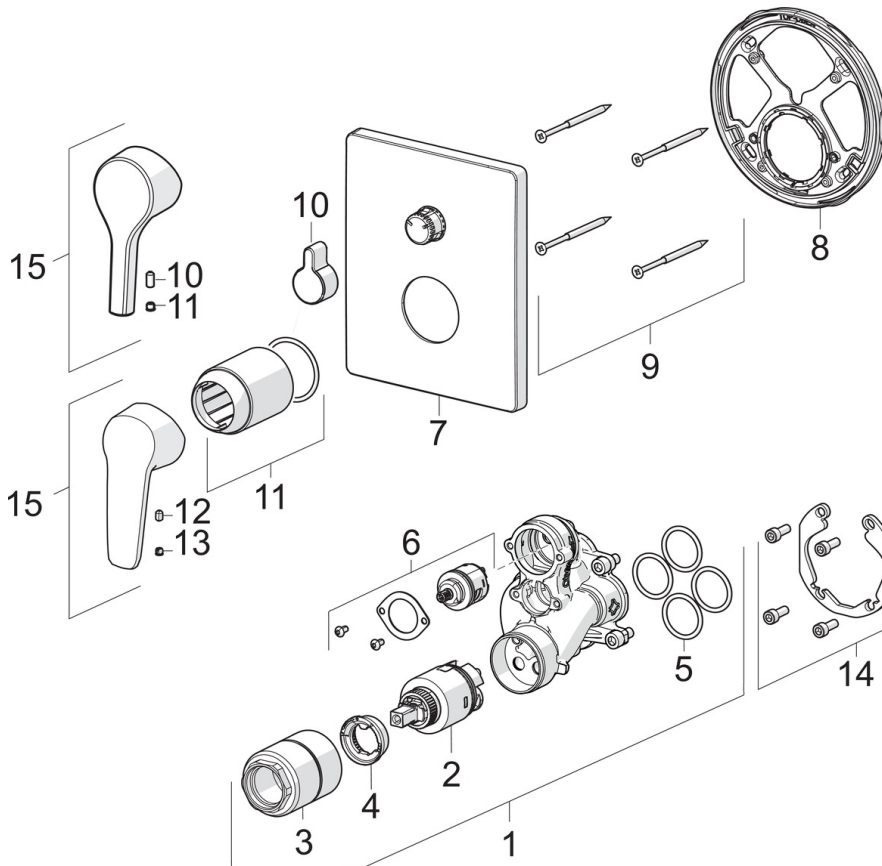
Zulassungen und Deklarationen

SVGW **1805-6754**





Ersatzteile



SP80609093

Name	Art.-Nr.
01 Funktionseinheit, 3,5	59914299
02 Kartusche, 3,5 Classic	59913075
03 Schraubhülse, M38x1	59912115
04 Temperaturanschlag	59912325
05 O-Ring, 23.47x2.62	59914304
06 Umsteller/Kartusche	59914183
07 Rosette, 185x150 mm	59914327
08 Befestigungsteil	59914307
09 Schraube, M4.5x80	59912890
10 Umstellknopf	59914324
11 Abdeckhülse	59912511
12 Schraube, M5x8, SW2.5	59904755
13 Dekorkappe Grau	59912112
14 Einbausatz	59914186
15 Hebel	59914712
15 Hebel	59914417
N.I. Adapter, H/C reversed	59914184
N.I. Befestigungsschraube, M6x13	59914657
N.I. Umsteller, automatisch, 120°	59914655
N.I. Verlängerungssatz, 15 mm	59914182