

Metropol
2-Loch Einhebel-Wannenrandmischer mit Hebelgriff
 Oberflächen: **Chrom** Artikelnummer: **32548000**



Beschreibung

Merkmale

- Anschlussart: Grundkörper
- Keramikmischsystem
- min. Betriebsdruck: 1 bar
- max. Betriebsdruck: 10 bar
- Temperaturbegrenzung einstellbar
- Anschlussgröße: DN15
- ACS 18 ACC LY 113, valide jusqu'au 13.02.2023

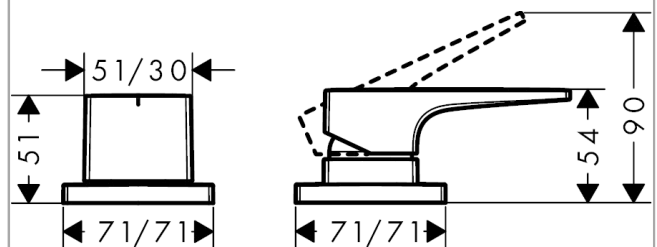
Zertifikate



Produktabbildung



Maßzeichnung

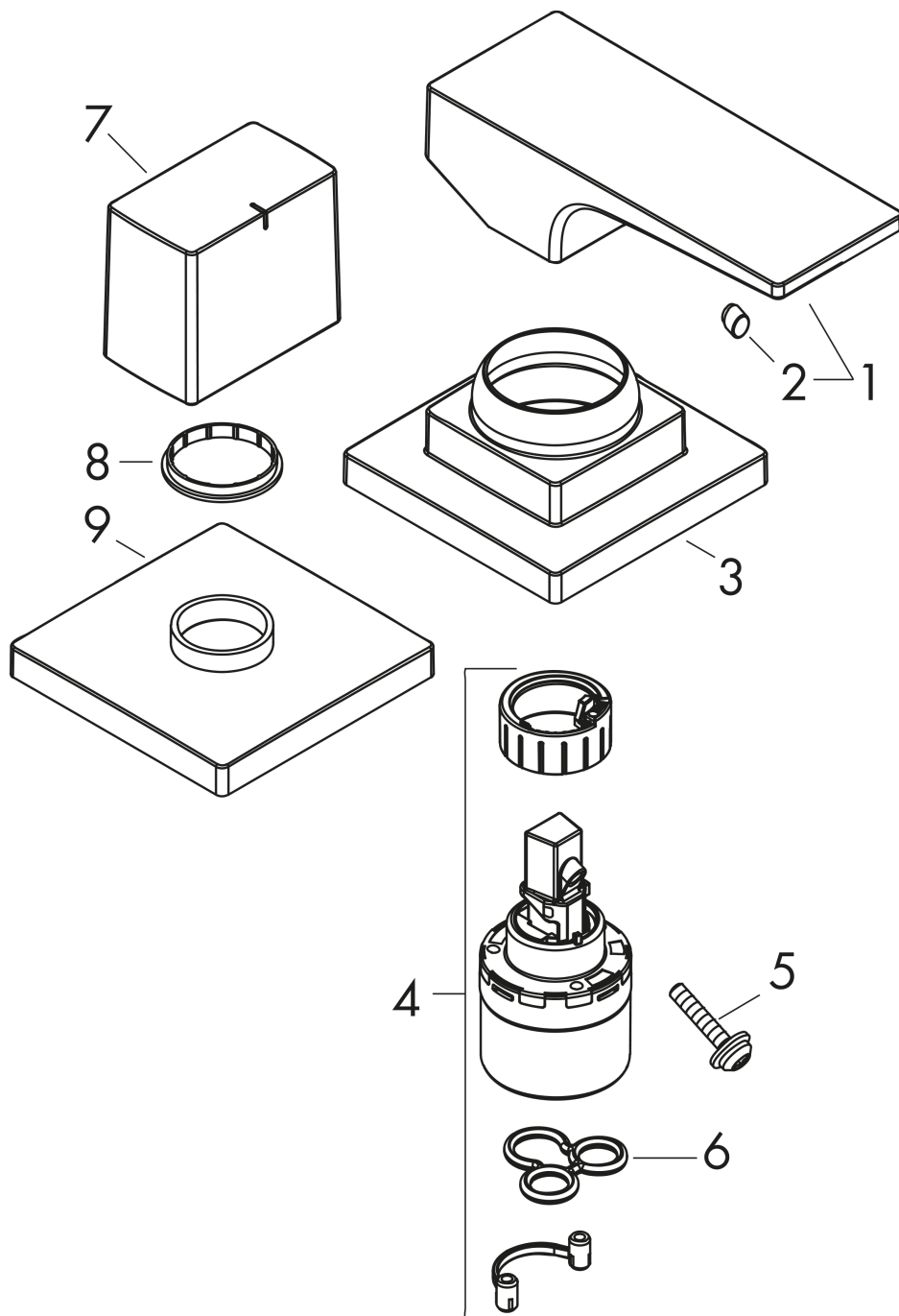


Metropol
2-Loch Einhebel-Wannenrandmischer mit Hebelgriff
 Oberflächen: **Chrom** Artikelnummer: **32548000**



Explosionszeichnung

Baujahr: >04/17



Metropol
2-Loch Einhebel-Wannenrandmischer mit Hebelgriff
 Oberflächen: **Chrom** Artikelnummer: **32548000**



Ersatzteilliste

Baujahr: >04/17

Pos.	Beschreibung	Artikelnummer	PG	VE
1	Griff	93075000	0	1
2	Griffstopfen	96338000	0	1
3	Rosette	93138000	0	1
4	Kartusche kpl.	92730000	0	1
5	Sicherungsschraube	95140000	0	1
6	Dichtung	95008000	0	1
7	Griff	93140000	0	1
8	Farbring-Set, Kalt / Warm	92225000	0	1
9	Rosette	93139000	0	1
a	-	13159180	0	1