

Exafill

Fertigset Wanneneinlauf, Ablauf- und Überlaufgarnitur Plus

Oberflächen: **Chrom** Artikelnummer: **58128000**



Beschreibung

Merkmale

- Besteht aus: Abdeckung, Sicherheitsstopfen
- Sicherheit geprüft und Fertigung überwacht durch TÜV SÜD Product Service GmbH
- geeignet für Normal- und Sonderwannen, Wannen mit versenktem Überlaufloch
- 3-fach Luftsprudler
- Strahlformer um 20° verstellbar
- Durchflussmenge 38 l/min
- SVGW 0004-4251
- DVGW NW-6506BN0685
- TÜV_B 18 01 14237 103
- NF_375-M1-19-3
- Kiwa UK 1401703
- Kiwa UK 1905708
- WRAS 1403304
- Kiwa K6522_Fill- and overflow systems

Zertifikate



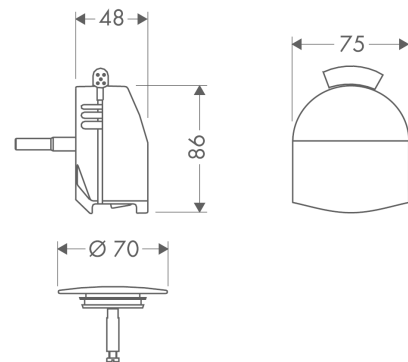
kiwa



Produktabbildung



Maßzeichnung



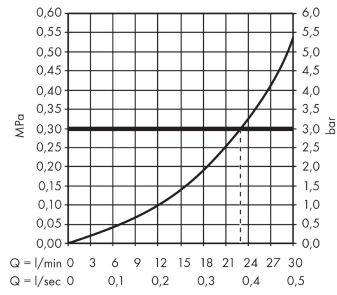
Exafill

Fertigset Wanneneinlauf, Ablauf- und Überlaufgarnitur Plus

Oberflächen: **Chrom** Artikelnummer: **58128000**



Durchflussdiagramm

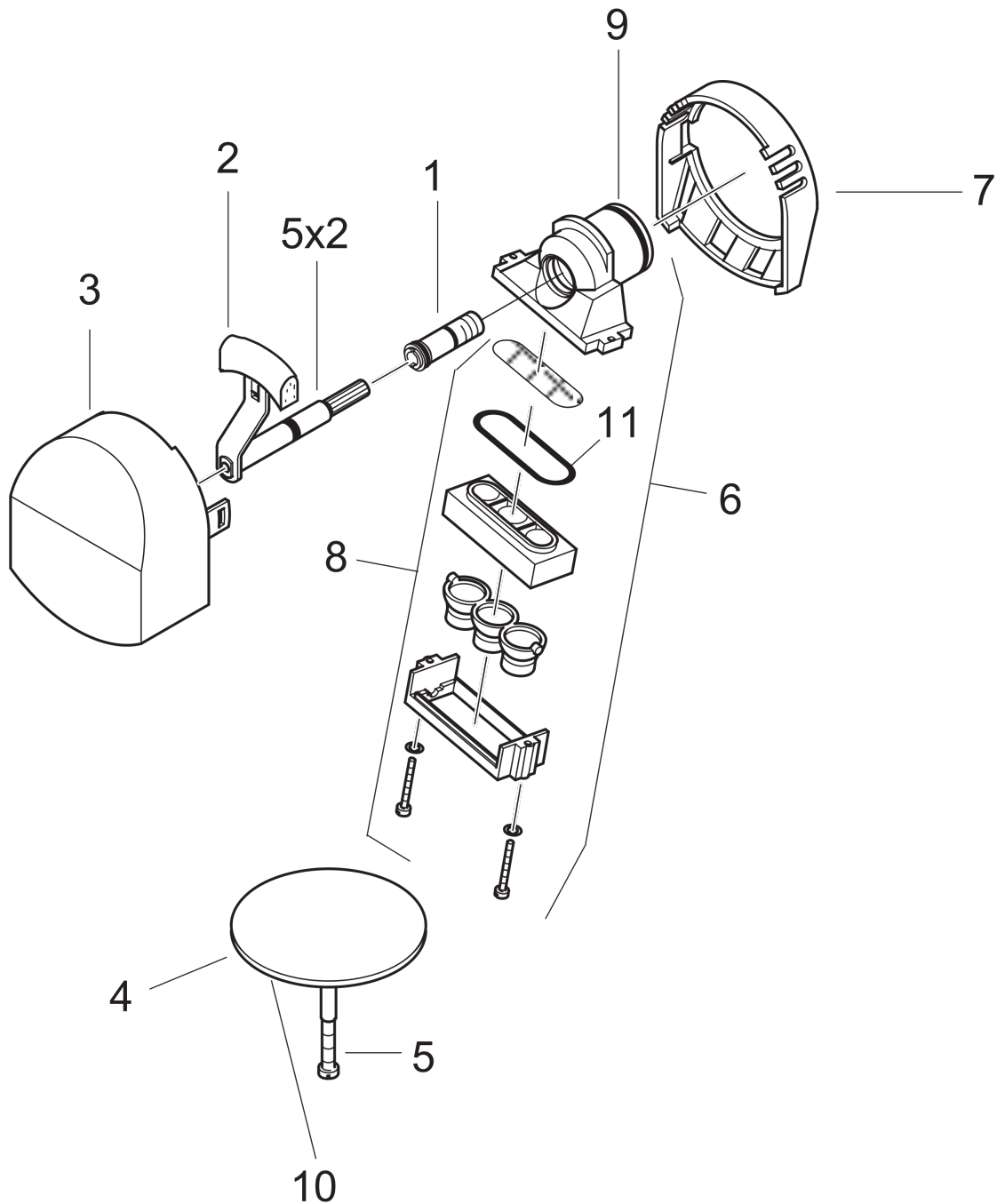


Exafill
Fertigset Wanneneinlauf, Ablauf- und Überlaufgarnitur Plus
 Oberflächen: **Chrom** Artikelnummer: **58128000**



Explosionszeichnung

Baujahr: >01/93



Exafill
Fertigset Wanneneinlauf, Ablauf- und Überlaufgarnitur Plus
 Oberflächen: **Chrom** Artikelnummer: **58128000**



Ersatzteilliste

Baujahr: >01/93

Pos.	Beschreibung	Artikelnummer	PG	VE
1	Spannschraube	95090000	0	1
2	Schieber	96094000	0	1
3	Abdeckung	96925000	0	1
4	Stopfen	96153000	0	1
5	Zylinderschraube M5x25	97658000	0	1
6	Auslaufkörper kpl.	97245000	0	1
7	Abdeckung	96146000	0	1
8	Luftsprudler kpl.	96326000	0	1
9	O-Ring 26x2	98147000	0	1
10	O-Ring 36x3,5	98066000	0	1
11	O-Ring 36,17x2,62	98192000	0	1