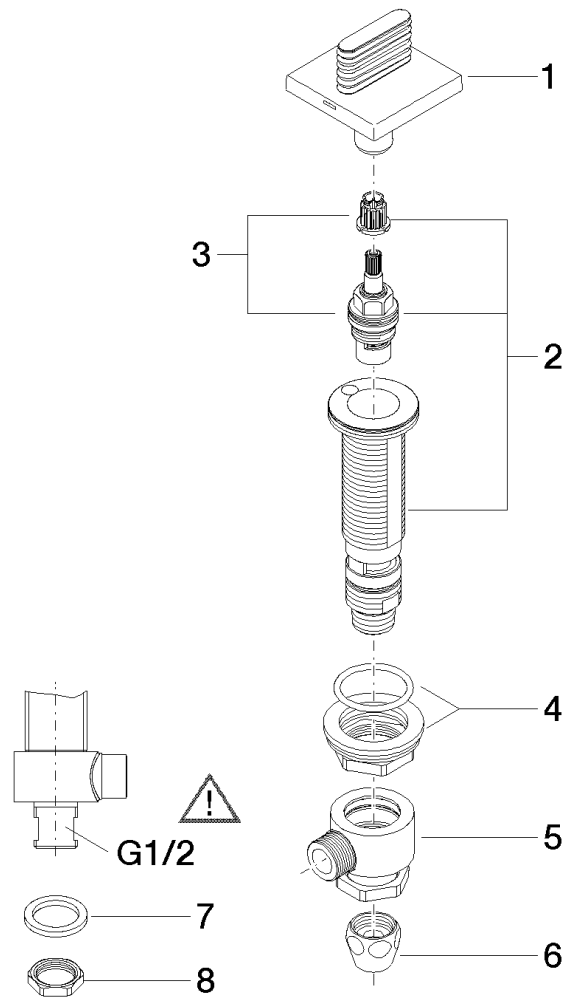


### Explosionszeichnung



**Bestellmenge**

<b>Nr.</b>	<b>Artikelnummer</b>	<b>Benennung</b>	<b>Verbaumenge</b>
1	90207005504ff	Griff	1
2	0417110453390	Seitenteil	1
3	9090031330090	Oberteil	1
4	0423100327890	Befestigungssatz	1
5	0417110231090	Verteiler	1
6	04233004000ff	Verschraubung	1
7	09301105990	Scheibe	1
8	09231001290	Mutter	1

### Durchflussdiagramm

